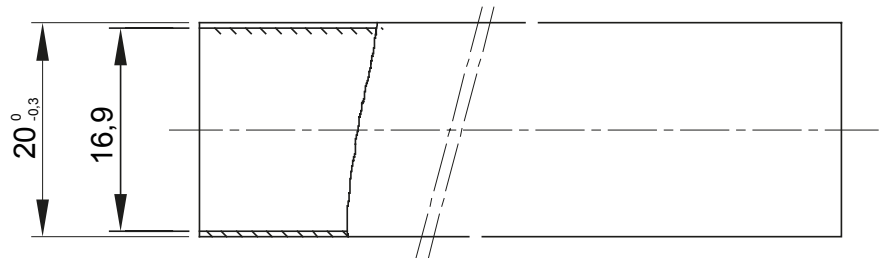
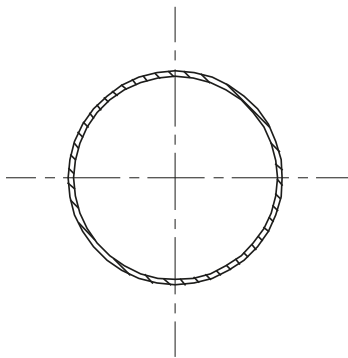


Sistema de tubos de protección de rigidez media de PVC de alta calidad que ofrecen prestaciones superiores. Disponibles en diámetros entre 16 a 32 mm y en longitudes de 2 a 3 metros. Pueden integrarse con tubos flexibles y cajas de derivación. Completa la oferta una amplia gama de racores y componentes con grados de protección desde IP40 a IP67.

|  |  |  |  |
|--|--|--|--|
| Color  | Gris RAL 7035                              | Material   | PVC  |
| Longitud (m)   | 3  | Tubos Ø (mm)   | 20   |
| Prueba del hilo incandescente  | 960 °C                                     | Código Electrocod  | 21220  |
| Resistencia a la compresión  | 3 (Media - 750 N)                          | Resistencia al impacto   | 3 (Media - 2 J)                                  |
| Resistencia a la curvatura   | 1 (Rígido)                                 | Características Eléctricas   | 2 (Con características de aislamiento eléctrico) |
| Protección contra la penetración de objetos sólidos sin accesorios                 | 0  | Protección contra la penetración de agua sin accesorios                      | 0  |
| Resistencia contra la corrosión  | PVC naturalmente resistente a la corrosión | Resistencia a la propagación de la llama                                     | 1 (No propaga la llama)                          |
| Resistencia de aislamiento   | 100 MΩ a 500V durante 1 minuto             | Protección contra la penetración de objetos sólidos sin accesorios empleados | 0  |
| Protección contra la penetración de agua (dependiendo de los accesorios empleados) | 0  | Rigidez dieléctrica  | 2000 V a 50 Hz durante 15 minutos                |
| Norma  | EN 61386-1 EN 61386-21                     | Familia  | IRL/B  |
| Clasificación  | 33211                                      | Tipo de tubo   | Abocardado                                       |

### DIMENSIONAL



### SIMBOLOGÍA TÉCNICA



### MARCAS/APROBACIONES

