



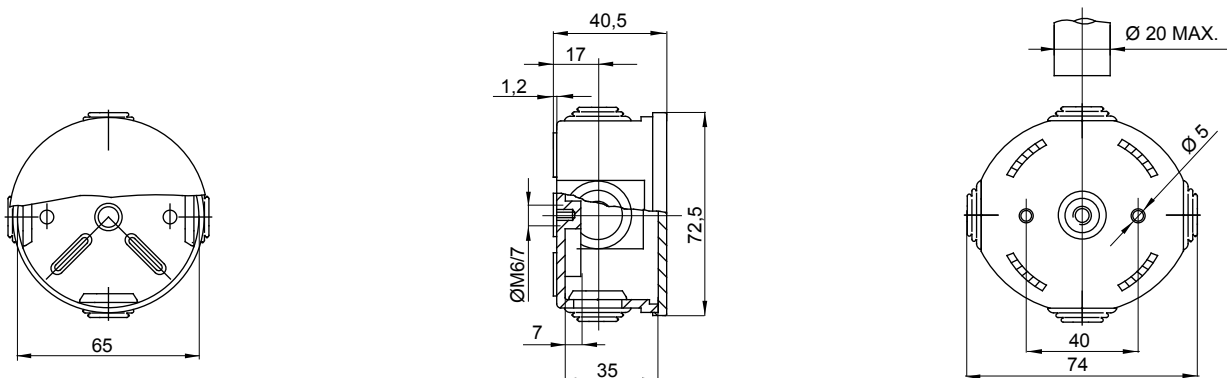
Serie 44 CE - Cajas de derivación de superficie en conformidad con EN 60670-1 (CEI 23-48) y IEC 60670-22 (CEI 23-94) y fabricadas en tecnopolímeros de alto rendimiento. La gama incluye versiones con grado de protección IP44, IP55 e IP56, paredes lisas o con conos de entrada rápida y diferentes tipos de tapas: ciega/transparente, alta/baja, a presión/con tornillo (en plástico, también de 1/4 de vuelta, o en acero inoxidable). Disponible en diferentes materiales autoextinguibles (hasta GWT 960 ° C). Adecuado para derivaciones ordinarias, usos especiales y para usos industriales.

| | | | |
|-------------------------------|----------------------|---|-------------------------------------|
| Clase aislamiento | II (Norma IEC 61140) | Color | Gris RAL 7035 |
| Grado de protección | IP44 | Material | GWPLAST 75 |
| Resistencia a impactos | IK07 | Dim. internas BxHxP (mm) | Ø 65x35 |
| Entradas N. orificios / Ø | 4/23 | Aplicación | Derivaciones comunes |
| Prueba del hilo incandescente | 650 °C | Tapa | Baja a presión |
| Temperatura de empleo | -25 +60 °C | Tipo de material | Libre de halógenos según EN 60754-2 |
| Código Electrocod | 02210 | Termopresión con bola | 85 °C |
| Paredes | Con conos | Accesorios para la restauración del aislamiento | GW44622 |

RESISTENCIA A LOS AGENTES QUÍMICOS Y ATMOSFÉRICOS

| Solución salina | Ácidos | | Bases | | Disolventes | | | | Aceite mineral | Rayos UV |
|-----------------|----------------------|------------|--------------|------------|----------------------|---------------|---------------|----------------------|----------------------|----------------------|
| | Concentrados | Diluidos | Concentrados | Diluidos | Hexano | Benceno | Acetona | Alcohol etílico | | |
| Resistente | Resistencia limitada | Resistente | Resistente | Resistente | Resistencia limitada | No resistente | No resistente | Resistencia limitada | Resistencia limitada | Resistencia limitada |

DIMENSIONAL



SIMBOLOGÍA TÉCNICA



MARCAS/APROBACIONES

