



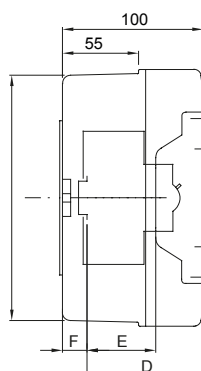
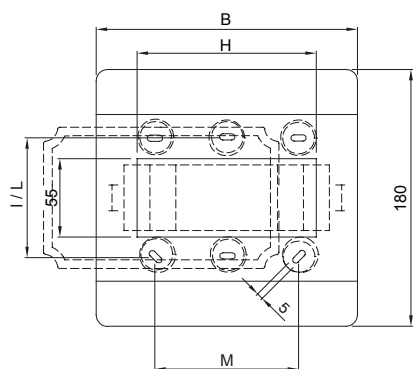
Centralita estanca para sistemas de emergencia, color rojo RAL 3000, preparado con agujero diámetro 22 mm equipable con pulsadores instantáneos, selectores y señalizadores diámetro 22 mm. Gracias al martillo de emergencia, disponible como accesorio, el frontal precintable y los materiales libres de halógenos, es adecuada para su instalación en áreas de pública concurrencia.

Corriente nominal (A)	125	Clase aislamiento	II
Color	Rojo RAL 3000	Dim. exter. BxHxP (mm)	108x180x100
Grado de protección	IP55	Instalación	Superficie
Material	Tecnopolímero	Resistencia a impactos	IK08
Tensión nominal	400	Prueba del hilo incandescente	650 °C
Temperatura de empleo	-25 +60 °C	Tipo de material	Libre de halógenos según EN 60754-2
Código Electrocod	0321	Termopresión con bola	70 °C
Norma	EN 60670-1, IEC60670-24	Tensión de aislamiento	750 V
Nº mod. EN 50022	4		

RESISTENCIA A LOS AGENTES QUÍMICOS Y ATMOSFÉRICOS

Solución salina	Ácidos		Bases		Disolventes				Aceite mineral	Rayos UV
	Concentrados	Diluidos	Concentrados	Diluidos	Hexano	Benceno	Acetona	Alcohol etílico		
Resistente	No resistente	Resistente	Resistente	Resistente	Resistencia limitada	No resistente	No resistente	Resistencia limitada	Resistencia limitada	Resistencia limitada

DIMENSIONAL



	GW 42 204 GW 42 206 GW 42 207	GW 42 202 GW 42 208	GW 42 203
B	108	180	180
A'	172	172	172
B'	100	172	172
D	75	75	-
E	48	48	-
F	12,8	12,8	-
H	55	125	125
I	84	-	-
L	-	138	138
M	-	100	100

SIMBOLOGÍA TÉCNICA



II

IP

IP55

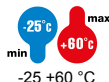
IK

IK08

GWT

650 °C

INSTALACIÓN



-25 +60 °C

HF

HALOGEN FREE

Libre de halógenos según EN 60754-2



70 °C

MARCAS/APROBACIONES

