



70 RT HP es una oferta completa de seccionadores giratorios de 16 A a 160 A, disponibles en cajas tanto de material aislante como de metal, en versiones de control o de emergencia, compatibles con las principales aplicaciones para contextos residenciales, terciarios e industriales.

Las versiones de CC para aplicaciones fotovoltaicas también están disponibles de 16 A a 40 A en caja aislante.

La serie se completa con versiones para cuadro de 16 A a 1000 A y para fijación de carril DIN de 16 A a 63 A, que pueden equiparse con contactos auxiliares.

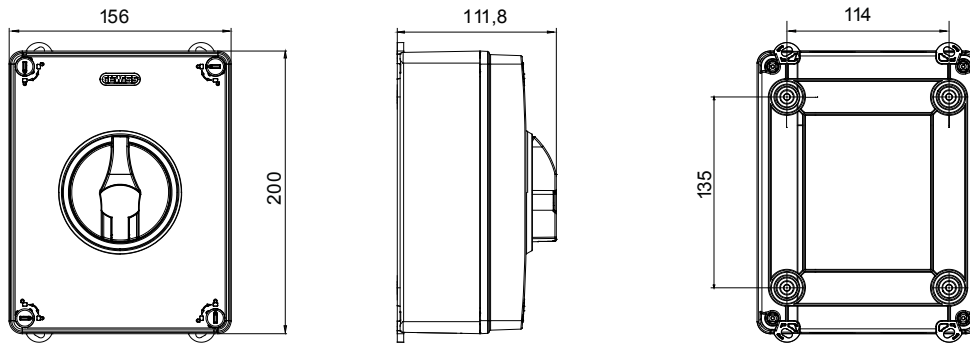
Los dispositivos se han diseñado para reducir el tiempo de cableado, facilitar la instalación y garantizar la máxima seguridad y robustez incluso en las condiciones más exigentes.

|                               |                      |                                   |  |
|-------------------------------|----------------------|-----------------------------------|--|
| Interruptor                   | Interruptor rotativo | Versión                           | Caja                                     |
| Material                      | Aislante             | Tipología                         | Para emergencia                          |
| Corriente nominal (A)         | 63                   | Nº polos                          | 4P                                       |
| Color maneta                  | Rojo                 | Bloqueable                        | SI (máx. 3 candados en OFF)              |
| Grado de protección           | IP66/IP67/IP69       | Resistencia a impactos            | IK08                                     |
| Temperatura ambiente          | -25 +60 °C           | Tornillos de tapa (número y tipo) | 4 aisl. a 1/4 de vuelta                  |
| Corriente en AC21A (415V)     | 63                   | Orificios de entrada              | 2 x M25/32 + 2 x M25/32                  |
| Corriente en AC22A (415V) (A) | 63                   | Tipo accesorios                   | Máx. 2 contactos auxiliares (1 por lado) |
| Corriente en AC23A (415V) (A) | 63                   | Sección cables                    | 2,5-25 mm²                               |

#### RESISTENCIA A LOS AGENTES QUÍMICOS Y ATMOSFÉRICOS

| Solución salina | Ácidos               |            | Bases         |                      | Disolventes          |               |               |                      | Aceite mineral | Rayos UV   |
|-----------------|----------------------|------------|---------------|----------------------|----------------------|---------------|---------------|----------------------|----------------|------------|
|                 | Concentrados         | Diluidos   | Concentrados  | Diluidos             | Hexano               | Benceno       | Acetona       | Alcohol etílico      |                |            |
| Resistente      | Resistencia limitada | Resistente | No resistente | Resistencia limitada | Resistencia limitada | No resistente | No resistente | Resistencia limitada | Resistente     | Resistente |

#### DIMENSIONAL



#### SIMBOLOGÍA TÉCNICA

**IP**      **IK**

IP66/IP67/IP69

IK08

#### MARCAS/APROBACIONES

