



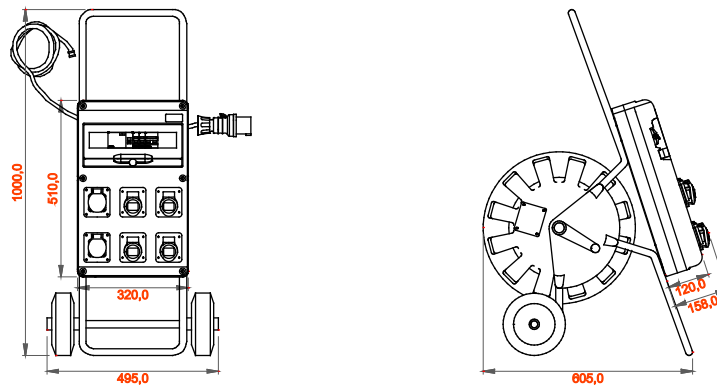
Los cuadros transportables tipo 68 Q-DIN están especialmente indicados para la alimentación de herramientas móviles y equipos. Los accesorios - incluyendo asas, soportes de suelo y carros con ruedas, resultan extremadamente fáciles de transportar por toda la obra. Los cuadros 68 Q-DIN están disponibles en diferentes configuraciones con bases IEC309, interbloqueadas o fijas, estancas o protegidas. Los cuadros se suministran completos con cable y clavija, para alimentar herramientas en cualquier sitio. Es posible equipar los cuadros con cerradura de seguridad de cilindro metálico, y pueden montarse en postes y en pared, o en soportes de suelo.

| | | | |
|-----------------------------|--|-----------------------------|---------------------------|
| Tipología | Q-DIN 14 "CO" | Tipo de cuadro | Cableado |
| Dim. exter. BxHxP (mm) | 320x510x120 | Peso (kg) | 22 |
| Conformidad normativa | EN 61439-4 (ASC) | Características | Resistencia UV (EN 62208) |
| Grado de protección | IP44 | Resistencia a impactos | IK09 |
| Test del hilo incandescente | 650 °C | Termopresión con bola | 70 °C |
| Clase aislamiento | II | Alimentación | Clavija |
| Nº polos | 3P+N+T | Potencia suministrable (kW) | 17 |
| Interruptores General | Magnet. Dif. 32A 4P 6 kA 0,03A - Tipo AC | Protección usuario | MT |
| N. base | 6 | Base 2P+T 16A - IEC 309 | 2 |
| Base 3P+T 16A - IEC 309 | 2 | Base norma alemana 16 A | 2 |
| Longitud de cable | 25 m | Accesorios | Carro con tambor y ruedas |
| Código Electrocod | 139 | | |

RESISTENCIA A LOS AGENTES QUÍMICOS Y ATMOSFÉRICOS

| Solución salina | Ácidos | | Bases | | Disolventes | | | | Aceite mineral | Rayos UV |
|-----------------|----------------------|------------|--------------|------------|----------------------|---------------|---------------|----------------------|----------------------|----------------------|
| | Concentrados | Diluidos | Concentrados | Diluidos | Hexano | Benceno | Acetona | Alcohol etílico | | |
| Resistente | Resistencia limitada | Resistente | Resistente | Resistente | Resistencia limitada | No resistente | No resistente | Resistencia limitada | Resistencia limitada | Resistencia limitada |

DIMENSIONAL



SIMBOLOGÍA TÉCNICA



EN 61439-4 (ASC)



Resistencia UV (EN 62208)

IP

IP44

IK

IK09

GWT

650 °C



70 °C



II

MARCAS/APROBACIONES

