



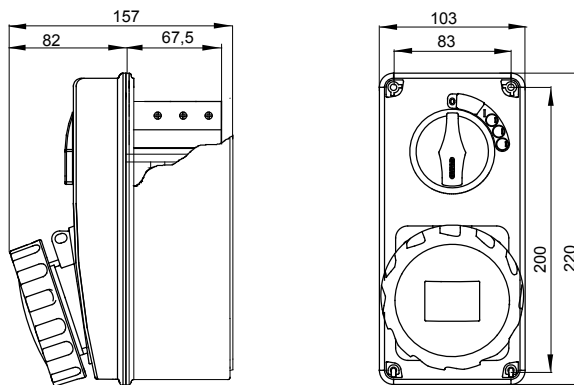
Gama de productos compuesta por tomas de corriente industriales según norma IEC 309, con interbloqueo mecánico e interruptor rotativo, para aplicaciones unitarias o en batería montadas sobre bases modulares. Elevada versatilidad gracias a la posibilidad de montaje en caja para instalación en pared, y montaje empotrado para cuadros de las Series 68 Q-DIN y Q-MC.

| | | | |
|--------------------------------|---------------------------------------|-----------------------------|------------|
| Tipología | Vertical | Termopresión con bola | 80 °C |
| Resistencia a impactos a -20°C | 20 J | Grado de protección | IP66 |
| Nº polos | 2P+T | Resistencia a impactos | > IK10 |
| Frecuencia | 50/60 Hz | Temperatura de uso | -25 +40 °C |
| Protección | Adecuada para aparatos modulares (6M) | Con fondo | No |
| Código Electrocod | 2222 | Test del hilo incandescente | 850 °C |
| Color | Rojo | Corriente nominal (A) | 16 |
| Referencia h | 9 | Tensión nominal | 380-415 V |
| Tipo de uso | Usos severos | | |

RESISTENCIA A LOS AGENTES QUÍMICOS Y ATMOSFÉRICOS

| Solución salina | Ácidos | | Bases | | Disolventes | | | | Aceite mineral | Rayos UV |
|-----------------|---------------|----------------------|---------------|----------------------|-------------|------------|----------------------|-----------------|----------------|------------|
| | Concentrados | Diluidos | Concentrados | Diluidos | Hexano | Benceno | Acetona | Alcohol etílico | | |
| Resistente | No resistente | Resistencia limitada | No resistente | Resistencia limitada | Resistente | Resistente | Resistencia limitada | Resistente | Resistente | Resistente |

DIMENSIONAL



SIMBOLOGÍA TÉCNICA



IP
IP66

IK
> IK10



GWT
850 °C

MARCAS/APROBACIONES

