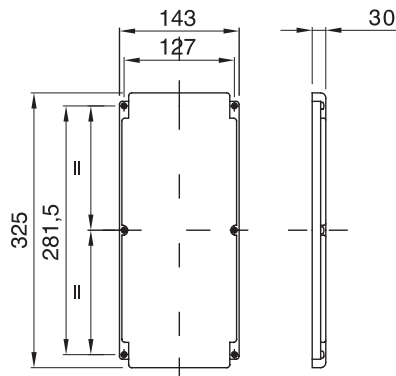


Grado de protección	IP66	Resistencia a impactos	> IK10
Para contenedores modulares	GW66696-GW66697-GW66698- GW66781-GW66782- GW66783	Para cajas de fondo	GW66685
Prueba del hilo incandescente	850 °C	Apto para	Usos severos
Código Electrocod	2222	Resistencia a impactos a -20°C	20 J

DIMENSIONAL



SIMBOLOGÍA TÉCNICA

IP **IK** **GWT**

IP66

> IK10

850 °C

MARCAS/APROBACIONES

