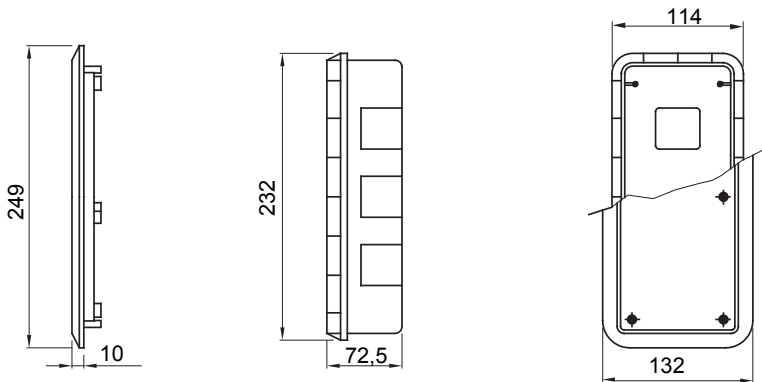


Para superficies	Mampostería	Prueba del hilo incandescente	650 °C
N. bases IB alojables	1	Grado de protección	IP55
Resistencia a impactos	IK08	Base IB alojables	16/32 A SBF / CBF / Automatika
Código Electrocod	2222	Paso fondo	Mediante cúter multidímetro
Temperatura mínima de instalación	-15°C		

DIMENSIONAL



SIMBOLOGÍA TÉCNICA

GWT	IP	IK
650 °C	IP55	IK08

MARCAS/APROBACIONES

