



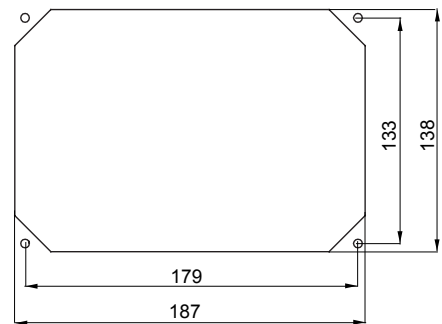
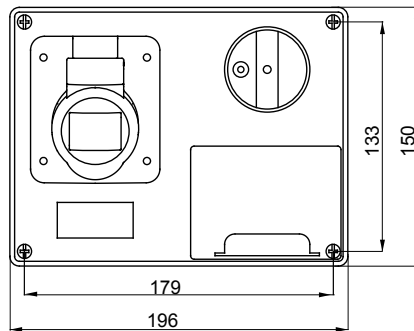
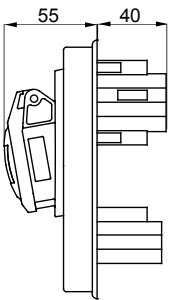
Toma de corriente fija de tipo industrial, según norma IEC 309, con interbloqueo mecánico por interruptor, que hace que sólo pueda insertarse la clavija cuando el interruptor tiene los contactos abiertos, y sólo se cierran los contactos si la clavija está insertada. Amplia gama de modelos con interruptor rotativo, con base portafusible, AUTOMATIKA con magnetotérmico curva C 6 kA integrado y versión con transformador de seguridad. Elevada versatilidad gracias a la posibilidad de montaje en caja para instalación en pared, y montaje empotrado para cuadros de las Series 68 Q-DIN y Q-MC.

| | | | |
|-----------------------|-------------------------|-----------------------------|---|
| Tipología | Horizontal | Poder de corte fusibles | > 50 kA |
| Termopresión con bola | 125 °C | Grado de protección | IP44 |
| Nº polos | 3P+T | Resistencia a impactos | IK08 |
| Frecuencia | 50/60 Hz | Temperatura de uso | -25 +40 °C |
| Protección | Base portafusible (CBF) | Con fondo | No |
| Código Electrocod | 2220 | Test del hilo incandescente | 850 °C (partes activas) - 650 °C (partes pasivas) |
| Color | Amarillo | Corriente nominal (A) | 16 |
| Referencia h | 4 | Tensión nominal | 100-130 V |
| Base portafusible | E14 | | |

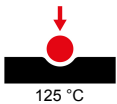
RESISTENCIA A LOS AGENTES QUÍMICOS Y ATMOSFÉRICOS

| Solución salina | Ácidos | | Bases | | Disolventes | | | | Aceite mineral | Rayos UV |
|-----------------|---------------|----------------------|----------------------|----------------------|----------------------|---------------|---------------|----------------------|----------------------|------------|
| | Concentrados | Diluidos | Concentrados | Diluidos | Hexano | Benceno | Acetona | Alcohol etílico | | |
| Resistente | No resistente | Resistencia limitada | Resistencia limitada | Resistencia limitada | Resistencia limitada | No resistente | No resistente | Resistencia limitada | Resistencia limitada | Resistente |

DIMENSIONAL



SIMBOLOGÍA TÉCNICA



IP
IP44

IK08



-25 +40 °C

GWT

850 °C (partes activas) - 650 °C (partes pasivas)

MARCAS/APROBACIONES

