



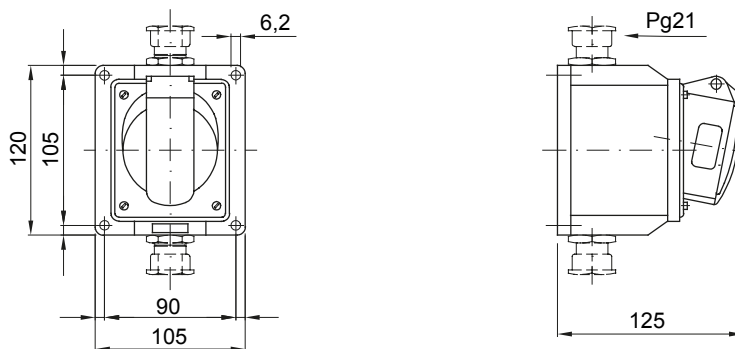
Gama de clavijas y bases fijas de uso industrial, que cumple con los requerimientos unificados a nivel internacional (IEC 60309) de prestaciones y dimensiones, y prescritos por la norma europea (EN 60309). Las bases de corriente y clavijas con corriente nominal de 63 y 125A están equipadas con un contacto piloto adicional (CP) para crear un interbloqueo eléctrico. La gama se completa con clavijas fijas a 90° y bases fijas a 10° y 90°. Los manguitos y pasadores se obtienen de la barra de latón sólido, tipo Pt. CuZn40Pb2 (Cu 58 %, Zn 40 %, Pb 2 %), terminales antiaflojamiento con tornillos imperdibles y abrazadera de cable incorporada con prensacables antiabrazión.

| | | | |
|--------------------------------|--|-----------------------------------|--|
| Color | Azul | Corriente nominal (A) | 32 |
| Grado de protección | IP44 | Nº polos | 2P+T |
| Resistencia a impactos | IK08 | Referencia h | 6 |
| Tensión nominal | 200-250 V | Tipología | Base de superficie 10° |
| Frecuencia | 50/60 Hz | Capacidad de apriete del terminal | 2.5-6mm ² cable flexible - 2.5-10mm ² cable rígido |
| Temperatura de uso | -25 +55 °C | Tipo de cableado | De tornillo |
| Código Electrocod | 2210 | Test del hilo incandescente | 850 °C (partes activas) - 650 °C (partes pasivas) |
| Numero total de maniobras | > 2000 | Sobrecarga admisible | 42 A |
| Poder de interrupción a 1,1 Un | 40 A | Resistencia de aislamiento | > 10 MΩ |
| Termopresión con bola | 125 °C (partes activas) - 80 °C (partes pasivas) | | |

RESISTENCIA A LOS AGENTES QUÍMICOS Y ATMOSFÉRICOS

| Solución salina | Ácidos | | Bases | | Disolventes | | | | Aceite mineral | Rayos UV |
|-----------------|---------------|----------------------|----------------------|------------|-------------|------------|------------|-----------------|----------------|------------|
| | Concentrados | Diluidos | Concentrados | Diluidos | Hexano | Benceno | Acetona | Alcohol etílico | | |
| Resistente | No resistente | Resistencia limitada | Resistencia limitada | Resistente | Resistente | Resistente | Resistente | Resistente | Resistente | Resistente |

DIMENSIONAL



SIMBOLOGÍA TÉCNICA

IP

IP44

IK

IK08



De tornillo

GWT

850 °C (partes activas) - 650 °C (partes pasivas)



125 °C (partes activas) - 80 °C (partes pasivas)

MARCAS/APROBACIONES

