



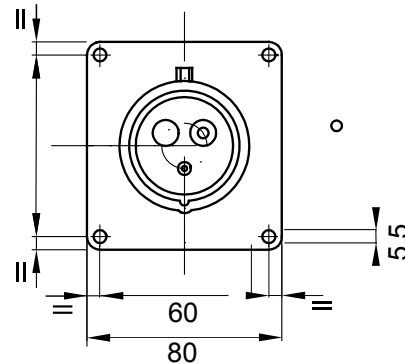
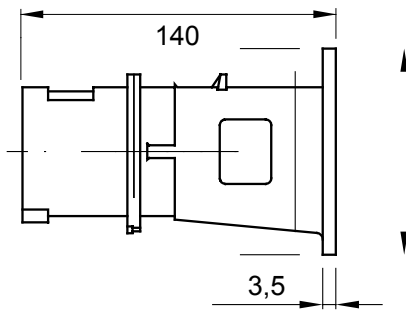
Gama de clavijas y bases fijas de uso industrial, que cumple con los requerimientos unificados a nivel internacional (IEC 60309) de prestaciones y dimensiones, y prescritos por la norma europea (EN 60309). Las bases de corriente y clavijas con corriente nominal de 63 y 125A están equipadas con un contacto piloto adicional (CP) para crear un interbloqueo eléctrico. La gama se completa con clavijas fijas a 90° y bases fijas a 10° y 90°. Los manguitos y pasadores se obtienen de la barra de latón sólido, tipo Pt. CuZn40Pb2 (Cu 58 %, Zn 40 %, Pb 2 %), terminales antiaflojamiento con tornillos imperdibles y abrazadera de cable incorporada con prensacables antiabrasión.

|                                   |  |                                |  |
|-----------------------------------|--|--------------------------------|--|
| Color                             | Rojo   | Corriente nominal (A)          | 32   |
| Grado de protección               | IP44   | Nº polos                       | 2P+T   |
| Resistencia a impactos            | IK08   | Referencia h                   | 9  |
| Tensión nominal                   | 380-415 V  | Dimensiones brida (mm)         | 95x80  |
| Tipología                         | Clavija fija de empotrar   | Frecuencia                     | 50/60 Hz   |
| Capacidad de apriete del terminal | 2.5-6mm <sup>2</sup> cable flexible - 2.5-10mm <sup>2</sup> cable rígido | Temperatura de uso             | -25 +55 °C                                       |
| Tipo de cableado                  | De tornillo  | Código Electrocod              | 2230   |
| Test del hilo incandescente       | 850 °C (partes activas) - 650 °C (partes pasivas)                        | Numero total de maniobras      | > 2000   |
| Sobrecarga admisible              | 42 A   | Poder de interrupción a 1,1 Un | 40 A   |
| Resistencia de aislamiento        | > 10 MΩ  | Termopresión con bola          | 125 °C (partes activas) - 80 °C (partes pasivas) |

#### RESISTENCIA A LOS AGENTES QUÍMICOS Y ATMOSFÉRICOS

| Solución salina | Ácidos        |                      | Bases                |            | Disolventes |            |            |                 | Aceite mineral | Rayos UV   |
|-----------------|---------------|----------------------|----------------------|------------|-------------|------------|------------|-----------------|----------------|------------|
|                 | Concentrados  | Diluidos             | Concentrados         | Diluidos   | Hexano      | Benceno    | Acetona    | Alcohol etílico |                |            |
| Resistente      | No resistente | Resistencia limitada | Resistencia limitada | Resistente | Resistente  | Resistente | Resistente | Resistente      | Resistente     | Resistente |

#### DIMENSIONAL



#### SIMBOLOGÍA TÉCNICA

**IP**

IP44

**IK**

IK08



De tornillo

**GWT**

850 °C (partes activas) - 650 °C (partes pasivas)



125 °C (partes activas) - 80 °C (partes pasivas)

#### MARCAS/APROBACIONES

