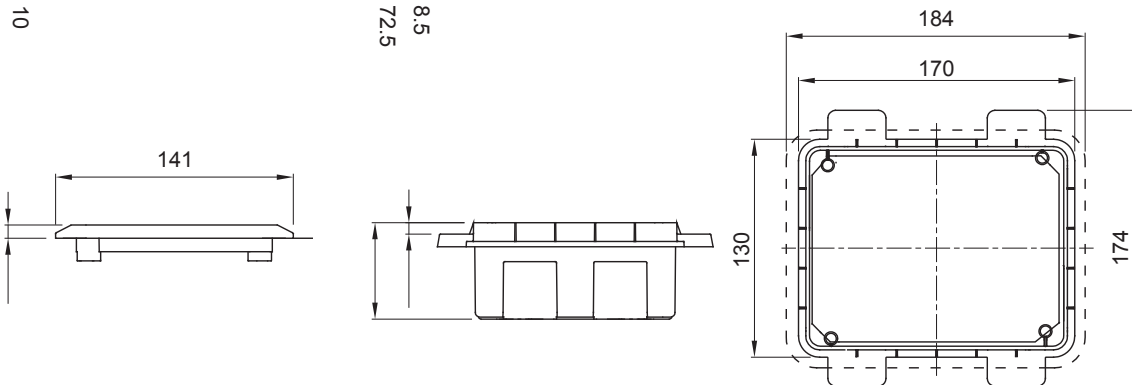


| | | | |
|-----------------------------------|---------------------------------|---------------------|-----------------------------|
| Para superficies | Cartón-yeso | Para bases 44 IB | 16/32 A SBF |
| N. bases IB alojables | 1 | Grado de protección | IP44 |
| Resistencia a impactos | IK08 | Base IB alojables | 16/32 A |
| Para tomas de corriente | SBF horizontal | Código Electrocod | 2220 |
| Test del hilo incandescente | 850 °C (Fondo) - 650 °C (Marco) | Paso fondo | Mediante cúter multidímetro |
| Temperatura mínima de instalación | -15°C | | |

DIMENSIONAL



SIMBOLOGÍA TÉCNICA

IP

IP44

IK

IK08

GWT

850 °C (Fondo) - 650 °C (Marco)

MARCAS/APROBACIONES

