



Descripción Interruttore automatico scatolato
 Código MSXE 1250
 N° polos 4P
 Corriente nominal 1250 A
 Disparador Electrónico

CARACTERÍSTICAS ELÉCTRICAS

Norma de referencia	IEC/EN 60947-2
Categoría de uso	B
Frecuencia nominal (Hz)	50 / 60
Tensión nominal de funcionamiento (Ue)	690 Vac
Tensión nominal de tensión soportada (Uimp)	8 kV
Categoría de sobretensiones	IV
Tensión de aislamiento (Ui)	800 V
Regulación térmica	0,4 - 0,5 - 0,63 - 0,8 - 0,9 - 0,95 - 1 x In
Regulación magnética	Electrónico LSIG
Protección del neutro	50% - 100% x Ir
Potencia total disipada	281.24 W
Capacidad nominal de cierre en cortocircuito (Icm)	15 kA
Corriente admisible de corta duración para 0,3s (Icw)	-
Ajuste de IDN	-
Ajuste DT	-

CARACTERÍSTICAS MECÁNICAS

Ejecución	Fijo
Montaje en carril DIN	No
Se puede equipar con mando motor	Si
Enclavamiento compatible	-
Terminales suministrados	RC trasera
Posición de montaje	Cualquier
Alimentación aguas arriba/aguas abajo	Si
Durabilidad eléctrica (415Vac)	4.000 ciclos
Durabilidad mecánica	5.000 ciclos
Temperatura de empleo	-5°C +65°C
Temperatura de almacenaje	-20° +65°
Peso (kg)	25
Ancho	280 mm
Altura	370 mm
Profundidad	120 mm

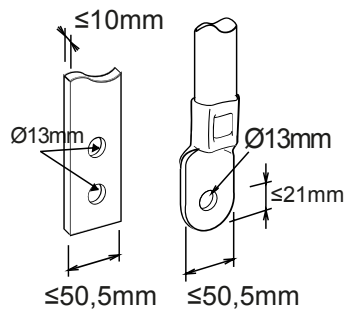
CAPACIDAD DE CORTE EXTREMA UCI

220/240Vac	100 kA
400/415Vac	70 kA
440Vac	65 kA
525Vac	45 kA
690Vac	25 kA
250Vdc	-

CAPACIDAD DE CORTE DE SERVICIO (ICS)

220/240Vac	75 kA
400/415Vac	50 kA
440Vac	50 kA
525Vac	34 kA
690Vac	20 kA
250Vdc	-

DIMENSIONAL





Ficha Técnica Producto

GWD9588

MSX

MARCAS/APROBACIONES

