



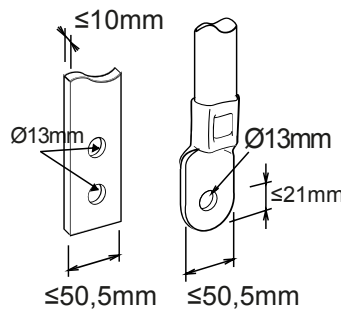
Descripción Interruttore automatico scatolato
 Código MSXE 1250
 N° polos 4P
 Corriente nominal 1250 A
 Disparador Electrónico

CARACTERÍSTICAS ELÉCTRICAS

CARACTERÍSTICAS MECÁNICAS

Norma de referencia	IEC/EN 60947-2	Ejecución	Fijo
Categoría de uso	B	Montaje en carril DIN	No
Frecuencia nominal (Hz)	50 / 60	Se puede equipar con mando motor	Si
Tensión nominal de funcionamiento (Ue)	690 Vac	Enclavamiento compatible	-
Tensión nominal de tensión soportada (Uimp)	8 kV	Terminales suministrados	Parte delantera FB extendida
Categoría de sobretensiones	IV	Posición de montaje	Cualquier
Tensión de aislamiento (Ui)	800 V	Alimentación aguas arriba/aguas abajo	Si
Regulación térmica	0,4 - 0,5 - 0,63 - 0,8 - 0,9 - 0,95 - 1 x In	Durabilidad eléctrica (415Vac)	4.000 ciclos
Regulación magnética	Electronic LSI	Durabilidad mecánica	5.000 ciclos
Protección del neutro	50% - 100% x Ir	Temperatura de empleo	-5°C +65°C
Potencia total disipada	281.24 W	Temperatura de almacenaje	-20° +65°
Capacidad nominal de cierre en cortocircuito (Icm)	-	Peso (kg)	25
Corriente admisible de corta duración para 0,3s (Icw)	15 kA	Ancho	280 mm
Ajuste de IDN	-	Altura	370 mm
Ajuste DT	-	Profundidad	120 mm
CAPACIDAD DE CORTE EXTREMA UCI	-	CAPACIDAD DE CORTE DE SERVICIO (ICS)	-
220/240Vac	100 kA	220/240Vac	75 kA
400/415Vac	70 kA	400/415Vac	50 kA
440Vac	65 kA	440Vac	50 kA
525Vac	45 kA	525Vac	34 kA
690Vac	25 kA	690Vac	20 kA
250Vdc	-	250Vdc	-

DIMENSIONAL





Ficha Técnica Producto

GWD9583

MSX

MARCAS/APROBACIONES

