



Descripción Interruttore automatico scatolato
 Código MSXE 250
 N° polos 4P
 Corriente nominal 250 A
 Disparador Electrónico

CARACTERÍSTICAS ELÉCTRICAS

Norma de referencia	IEC/EN 60947-2
Categoría de uso	A
Frecuencia nominal (Hz)	50 / 60
Tensión nominal de funcionamiento (Ue)	690 Vac
Tensión nominal de tensión soportada (Uimp)	8 kV
Categoría de sobretensiones	IV
Tensión de aislamiento (Ui)	800 V
Regulación térmica	0,4 - 0,5 - 0,63 - 0,8 - 0,9 - 0,95 - 1 x In
Regulación magnética	Electronic LSI

CARACTERÍSTICAS MECÁNICAS

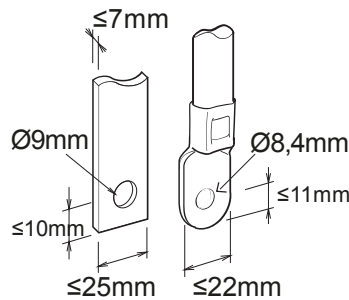
Ejecución	Fijo - Enchufable
Montaje en carril DIN	No
Se puede equipar con mando motor	Si
Enclavamiento compatible	Palanca - Flush
Terminales suministrados	Delantero FC
Posición de montaje	Cualquier
Alimentación aguas arriba/aguas abajo	Si
Durabilidad eléctrica (415Vac)	10.000 ciclos
Durabilidad mecánica	30.000 ciclos

Protección del neutro	100% x Ir	Temperatura de empleo	-5°C +65°C
Potencia total disipada	87.59999999999999 W	Temperatura de almacenaje	-20° +65°
Capacidad nominal de cierre en cortocircuito (Icm)	-	Peso (kg)	3.1
Corriente admisible de corta duración para 0,3s (Icw)	-	Ancho	140 mm
Ajuste de IDN	-	Altura	165 mm
Ajuste DT	-	Profundidad	103 mm

CAPACIDAD DE CORTE EXTREMA UCI

220/240Vac	150 kA	220/240Vac	150 kA
400/415Vac	125 kA	400/415Vac	85 kA
440Vac	120 kA	440Vac	80 kA
525Vac	45 kA	525Vac	45 kA
690Vac	20 kA	690Vac	15 kA
250Vdc	-	250Vdc	-

DIMENSIONAL





Ficha Técnica Producto

GWD9528

MSX

MARCAS/APROBACIONES

