



Descripción Interruttore non automatico scatolato
 Código MSXM 1250
 N° polos 3P
 Corriente nominal 1250 A
 Disparador -

CARATTERISTICHE ELETTRICHE

| | |
|---|-------------------|
| Norma de referencia | IEC/EN 60947-2 |
| Categoría de uso | AC-23A, DC-22A |
| Frecuencia nominal (Hz) | 50 / 60 |
| Tensione nominale di impiego (Ue) | 690 Vac - 250 Vdc |
| Tensión nominal de tensión soportada (Uimp) | 8 kV |
| Categoría de sobretensiones | IV |
| Tensión de aislamiento (Ui) | 800 V |
| Regolazione termica | - |
| Regolazione magnetica | - |
| Protezione del neutro | - |
| Potenza dissipata totale | 210.93 W |
| Potere di chiusura nominale in cortocircuito (Icm) | 32 |
| Corrente ammissibile di breve durata per 0,3s (Icw) | 15 kA |
| Regolazione I _{dn} | - |
| Regolazione dt | - |

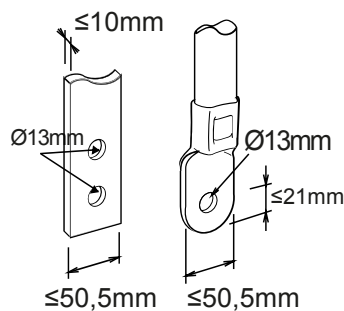
CARATTERISTICHE MECCANICHE

| | |
|----------------------------------|----------------------------------|
| Ejecución | Fijo |
| Montaggio su guida DIN | No |
| Accessorabile con comando motore | Si |
| Interblocco compatibile | A filo (meccanismo in dotazione) |
| Terminali in dotazione | RC trasera |
| Posición de montaje | Cualquier |
| Alimentazione monte/valle | Si |
| Durata elettrica (415Vac) | 4.000 cycles |
| Durata meccanica | 5.000 cycles |
| Temperatura de empleo | -5°C +65°C |
| Temperatura de almacenaje | -20° +65° |
| Peso (kg) | 18.2 |
| Ancho | 210 mm |
| Altura | 370 mm |
| Profundidad | 120 mm |

POTERE DI INTERRUZIONE ESTREMO I_{cu}

| | |
|------------|---|
| 220/240Vac | - |
| 400/415Vac | - |
| 440Vac | - |
| 525Vac | - |
| 690Vac | - |
| 250Vdc | - |

DIMENSIONAL





Ficha Técnica Producto

GWD9459B

Gama MSX

MARCAS/APROBACIONES

