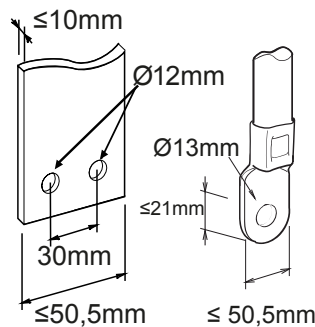




Descripción Interruttore non automatico scatolato
 Código MSXM 1600
 N° polos 4P
 Corriente nominal 1600 A
 Disparador -

CARATTERISTICHE ELETTRICHE		- CARATTERISTICHE MECCANICHE	
Norma de referencia	IEC/EN 60947-2	Ejecución	Fijo
Categoría de uso	AC-23A, DC-22A	Montaggio su guida DIN	No
Frecuencia nominal (Hz)	50 / 60	Accessorabile con comando motore	Si
Tensione nominale di impiego (Ue)	690 Vac - 250 Vdc	Interblocco compatibile	A filo (meccanismo in dotazione)
Tensión nominal de tensión soportada (Uimp)	8 kV	Terminali in dotazione	RC trasera
Categoría de sobretensiones	IV	Posición de montaje	Cualquier
Tensión de aislamiento (Ui)	800 V	Alimentazione monte/valle	Si
Regolazione termica	-	Durata elettrica (415Vac)	2.000 cycles
Regolazione magnetica	-	Durata meccanica	5.000 cycles
Protezione del neutro	-	Temperatura de empleo	-5°C +65°C
Potenza dissipata totale	225.28 W	Temperatura de almacenaje	-20° +65°
Potere di chiusura nominale in cortocircuito (Icm)	45	Peso (kg)	32.9
Corrente ammissibile di breve durata per 0,3s (Icw)	20 kA	Ancho	280 mm
Regolazione I _{dn}	-	Altura	370 mm
Regolazione dt	-	Profundidad	140 mm
POTERE DI INTERRUZIONE ESTREMO I_{cu}		POTERE DI INTERRUZIONE DI SERVIZIO ICS	
220/240Vac	-	220/240Vac	-
400/415Vac	-	400/415Vac	-
440Vac	-	440Vac	-
525Vac	-	525Vac	-
690Vac	-	690Vac	-
250Vdc	-	250Vdc	-

DIMENSIONAL





Ficha Técnica Producto

GWD9458B

Gama MSX

MARCAS/APROBACIONES

