



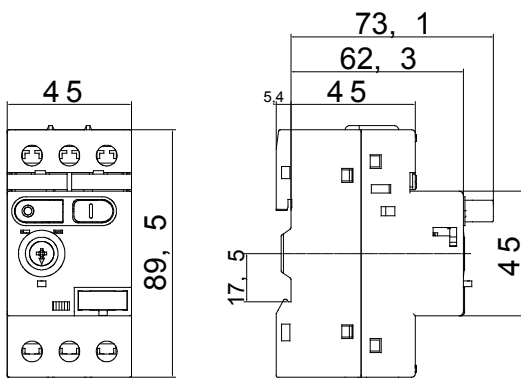
Descripción	Guardamotor
Tensión nominal de funcionamiento (Ue)	220 ... 690 V AC
Rated frequency (f)	50/60 Hz
Corriente nominal de funcionamiento (Ie)	1,6 A
Rango de ajuste (En)	1...1,6 A
Número de polos	3P
N. módulos	2,5

#### CARACTERÍSTICAS ELÉCTRICAS

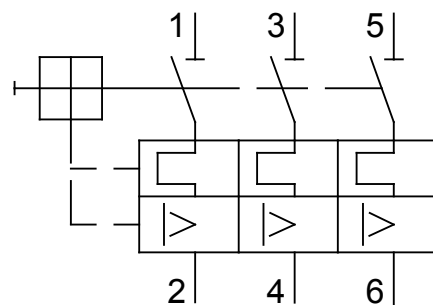
#### - DATOS MECÁNICOS

Norma	IEC/EN 60947-2	Posición de montaje	Cualquier
Tensión de aislamiento (Ui)	690 V	Durabilidad mecánica (número de ciclos A-C)	100000
Tensión nominal de tensión soportada (Uimp)	6 kV	Durabilidad eléctrica (número de ciclos A-C)	100000 (AC-3)
Categoría de sobretensiones	III	Grado IP	IP20
Capacidad de corte	100 kA	Grado de contaminación	3
Capacidad de corte (Ics)	100 kA	Sección cable rígido	<=10 mm <sup>2</sup>
Fusible de respaldo si Icp > Icu	No	Sección cable flexible	<=6 mm <sup>2</sup>
Potencia disipada por polo	2,5 W	Longitud máxima de pelado de conductores	10 mm
PROTECCIONES		Par nominal de apriete	2 Nm
Tipo de protección	Magnetotérmico	Temperatura de empleo	-25 +60 °C
Señalización de intervención	La intervención de la protección es indicada mediante la posición central de los botones START y STC	Temperatura de almacenaje	-25 +70 °C

#### DIMENSIONAL



#### WIRING DIAGRAM



#### MARCAS/APROBACIONES

