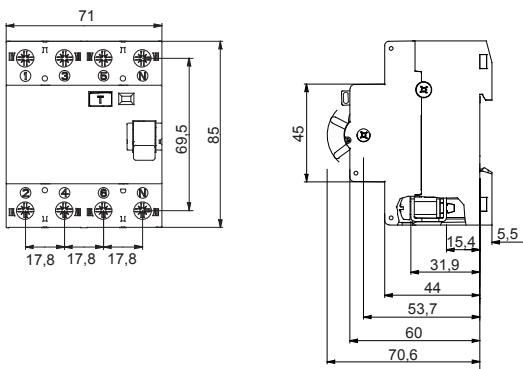




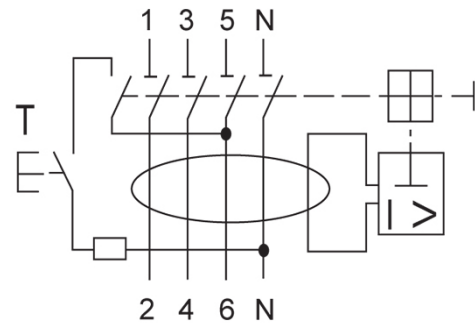
Descripción	INTERRUPTOR DIFERENCIAL
Código	IDP
Nº polos	4P
N. módulos	4
Corriente nominal	125 A
Corriente diferencial nominal	500 mA
Tipo	A
Tensión nominal (EN/IEC 61008-1, 61008-2-1)	400V

Norma de referencia	IEC/EN 61008-1, IEC/EN 61008-2-1	Frecuencia nominal (Hz)	50 Hz
Tensión de aislamiento (Ui)	400 V	Tensión nominal de tensión soportada (Uimp)	4 kV
Categoría de sobretensiones	III	Nivel de inmunidad (8/20 µs)	200 A
Sección cable rígido	≤ 50 mm <sup>2</sup>	Sección cable flexible	≤ 50 mm <sup>2</sup>
Par nominal de apriete	2,5 Nm	Doble conexión	SI (parte superior e inferior)
Temperatura de empleo	-25 +40 °C	Temperatura de almacenaje	-35 +60 °C
Número de maniobras eléctricas	4000	Número de maniobras mecánicas	10.000
Compatibilidad con auxiliares eléctricos	Si	Compatibilidad con ReStart	No
Posición de montaje	Cualquier		

### DIMENSIONAL



### WIRING DIAGRAM



### MARCAS/APROBACIONES

