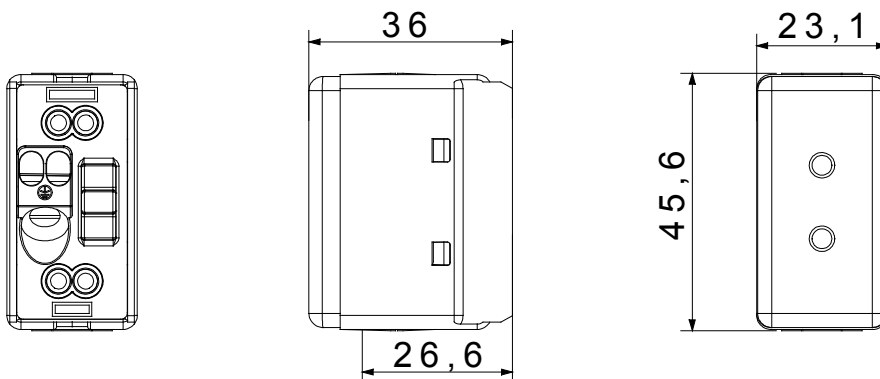




The System modular devices allow the creation of infinite combinations of devices and plates, through a complete range that covers all design, functional and installation needs. Colours and finishes: satin black, elegant and classy. The range includes control units, socket-outlets, breakers, indicators, connectors and devices for the control, safety and comfort of your home.

Categoría	- Descripción		2P - 6A - 24V
Para clavijas	Ø 3 mm	Ejes	12.4 mm
Termopresión con bola	125 °C	Prueba del hilo incandescente	850 °C
Capacidad de apriete cable flexible (mm²)	min. 0,75 - max. 2x4	Capacidad de apriete cable rígido (mm²)	min. 0,5 - max. 2x2,5
Color	Negro	N. módulos System	1
Fijación de cable	De tornillo	Estructura	Cuerpo metálico en zamak
Código Electrocod	0131		

### DIMENSIONAL



### SIMBOLOGÍA TÉCNICA



### MARCAS/APROBACIONES

