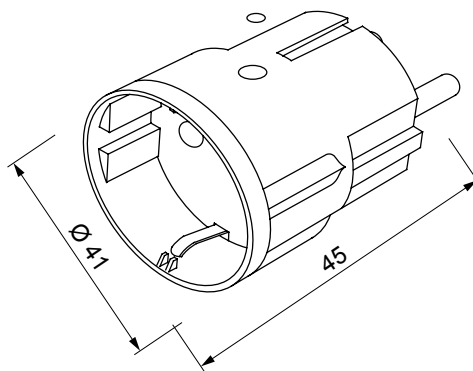




Dispositivo conectado de forma inalámbrica con el protocolo Zigbee del sistema ChoruSmart. Se puede utilizar con Home Gateway para soluciones "CONNECTED SMART HOME" y con Smart Gateway para soluciones "HOME AND BUILDING PRO". Perfecto para oficinas residenciales y comerciales pequeñas, nuevas construcciones y renovaciones. La tecnología Zigbee es una tecnología segura y fiable en la que los datos se cifran y cada nodo de la red garantiza la accesibilidad en todos los dispositivos (red de malla). Este dispositivo también se puede utilizar sin Home Gateway y Smart Gateway (configuración manual con interruptor DIP o a través del configurador de IoT), en cuyo caso no es posible la supervisión a través de la aplicación.

Categoría	Clavija inteligente	Color	Blanco
Protocolo de comunicaciones	Zigbee (IEEE 802.15.4)	Corriente máx. suministrada	10 A
Potencia de salida	8 dBm	Potencia max disipable (W)	2 W
Tipo de clavija	2P+T - 10A	Base tipo	2P+T - 10A
Norma de referencia	2014/53/EU	Grado de protección	IP40
Temperatura de funcionamiento	0 ÷ +40 °C	Temperatura de almacenaje	-20 ÷ +80 °C
Humedad relativa (no condensación)	Máx 93%	Dimensiones ØxH (mm)	41x45
Código Electrocod	051A		

DIMENSIONAL



SIMBOLOGÍA TÉCNICA

IP

IP40

MARCAS/APROBACIONES

