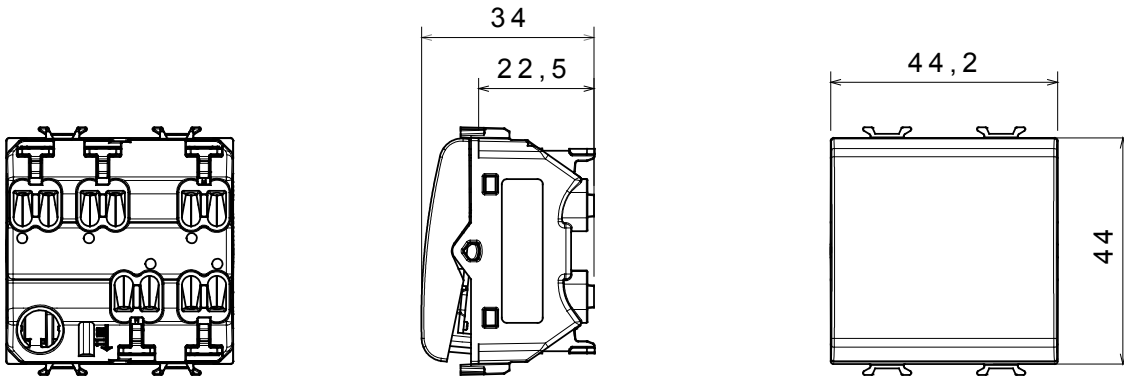


Amplia gama de dispositivos de control, tomas para el suministro de energía (que cumplen con las normas nacionales e internacionales), para la captación de señales, para el control del clima, para la gestión del confort, para la señalización de alarmas técnicas, para la gestión de la iluminación de emergencia. Los dispositivos modulares ChoruSmart están disponibles en cinco colores, blanco brillante, blanco satinado, beige natural, negro satinado y titanio pintado y en diferentes tamaños, módulos 1/2, 1, 2 y 3. Gracias a los soportes de fijación para cajas rectangulares, cuadradas y redondas, es posible crear infinitas combinaciones con la gama de placas ChoruSmart.

Categoría	Interrupción	Tecla	Neutro
Símbolo	0/1	Color	Beige satinado natural
Descripción	2P - 16 AX	Tensión	250 V ac
Norma de referencia	EN 60669-1	Resistencia a la tensión de prueba	2000 V a 50 Hz durante 1 minuto
Potencia lámpara LED 230V	200 W	Resistencia de aislamiento	> 5 MOhm
Regleta de cableado	Rápido por resorte	Base de funcionamiento prolongado (nº de maniobras)	40.000 a In 250 Vac cosφ=0,6
Termopresión con bola	125 °C	Prueba del hilo incandescente	850 °C
Retención del borne en tracción al cable	> 50 N	Capacidad de apriete cable flexible (mm²)	min. 0,75 - max. 2x2,5
Capacidad de apriete cable rígido (mm²)	min. 0,5 - max. 2x2,5	N. módulos	2
Material	Tecnopolímero	Código Electrocod	0130

DIMENSIONAL



SIMBOLOGÍA TÉCNICA



MARCAS/APROBACIONES

