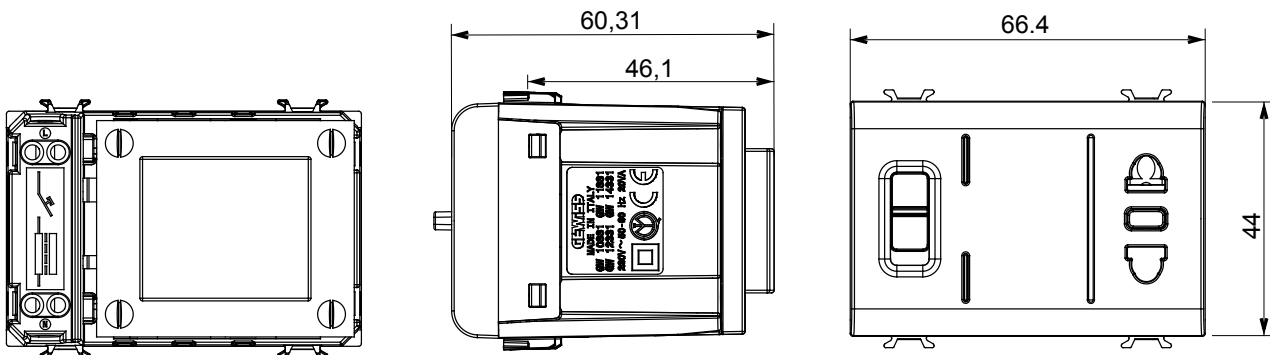




Amplia gama de dispositivos de control, tomas para el suministro de energía (que cumplen con las normas nacionales e internacionales), para la captación de señales, para el control del clima, para la gestión del confort, para la señalización de alarmas técnicas, para la gestión de la iluminación de emergencia. Los dispositivos modulares ChoruSmart están disponibles en cinco colores, blanco brillante, blanco satinado, beige natural, negro satinado y titanio pintado y en diferentes tamaños, módulos 1/2, 1, 2 y 3. Gracias a los soportes de fijación para cajas rectangulares, cuadradas y redondas, es posible crear infinitas combinaciones con la gama de placas ChoruSmart.

Categoría	Base para máquina de afeitar	Descripción	Con transformador de aislamiento
Color	Satén blanco	Norma	Euro-americano
Para clavijas	Ø 4 / 5 - 6,3x1,5 mm	Regleta de cableado	De tornillo
Tipo base	P11-EE. UU.	Norma de referencia	IEC 60884-1; EN 61558-2-5
Tensión salida seleccion.	120-230 V ac	Resistencia a la tensión de prueba	2000 V a 50 Hz durante 1 minuto
Potencia máxima	20 VA	Resistencia de aislamiento	> 5 MOhm
Tensión de alimentación	230 V ac - 50/60 Hz	Termopresión con bola	125 °C
Prueba del hilo incandescente	850 °C	Retención del borne en tracción al cable	> 50 N
Capacidad de apriete cable flexible (mm ²)	min. 0,75 - max. 2x4	Capacidad de apriete cable rígido (mm ²)	min. 0,5 - max. 2x2,5
N. módulos	3	Código Electrocod	0131
Material	Tecnopolímero		

DIMENSIONAL



SIMBOLOGÍA TÉCNICA



MARCAS/APROBACIONES

