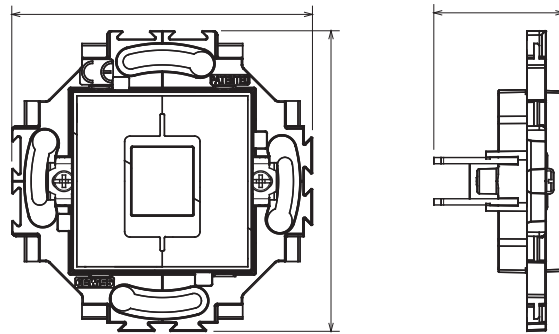


Serie residencial adecuada para instalaciones en cajas redondas y cuadradas, que se caracteriza por su aspecto elegante y formas clásicas. Las placas, fabricadas en tecnopolímero en siete colores y con diferentes modularidades, de 1 a 5 plazas, se pueden instalar indistintamente tanto horizontal como verticalmente. La serie, desarrollada en torno a un núcleo de dispositivos monobloque, está disponible en dos colores: blanco y marfil, ambos con un acabado brillante. Ampliable gracias a los dispositivos modulares ChorusSmart.

Categoría	Adaptador	Color	Blanco
Material	Tecnopolímero	Acabado	Brillante
Compatibilidad	AMP / Keystone Jack	Fijación	Con garra / A tornillo
Test del hilo incandescente	650 °C	Termopresión con bola	70 °C

### DIMENSIONAL

t.92



### SIMBOLOGÍA TÉCNICA



### MARCAS/APROBACIONES

