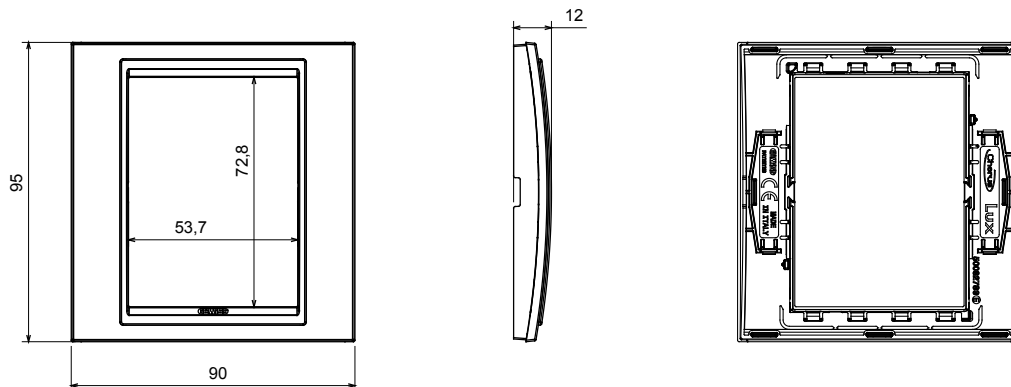


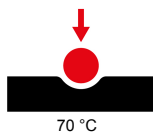
Serie de mecanismos caracterizado por su perfil y forma inspirados en la familia Chorus. Ampla gama de placas de diseño italiano, articuladas en dos familias de placas GEO y LUX, disponibles en numerosos materiales y acabados. La gama está disponible en tres colores: blanco brillante, negro satinado y titanio pintado compatibles con cajas de norma británica de 7,62x7,64 cm (un módulo) y 7,62x15,24 cm (dos módulos). Gama expandible gracias a los dispositivos modulares Chorus.

Familia	LUX	Descripción	para 1 mecanismo
Color	Oro	Material	Tecnopolímero
Acabado	Brillante	Test del hilo incandescente	650 °C
Termopresión con bola	70 °C	Norma de referencia	EN 60669-1
Código Electrocod	0110		

DIMENSIONAL



SIMBOLOGÍA TÉCNICA



70 °C

650 °C

MARCAS/APROBACIONES

