



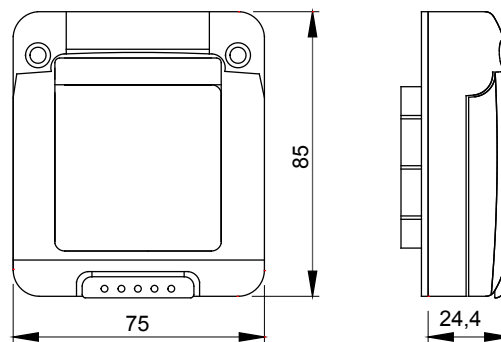
Un sistema completo y versátil de contenedores modulares, compatible con los mecanismos de la serie SYSTEM, capaz de satisfacer los requerimientos más exigentes de los sectores residencial, terciario e industrial. La gama 27 COMBI está disponible en versiones de protección IP40 y estancas IP55, IP65 e IP66 recomendadas para aplicaciones exteriores sujetas a condiciones climatológicas extremas.

|                                     |                  |                            |                  |
|-------------------------------------|------------------|----------------------------|------------------|
| Color                               | Gris RAL 7035    | Tipo puerta                | Con membrana     |
| Color puerta                        | Traslúcido       | Grado de protección        | IP55             |
| Clase aislamiento                   | II               | Resistencia a impactos     | IK07             |
| N. módulos System                   | 2                | Tornillos tapa             | Acero inoxidable |
| Par de apriete Tornillos de apriete | 0.8 Newton/metro | Dimensiones BxH (mm)       | 75x85            |
| Prueba del hilo incandescente       | 650 °C           | Termopresión con bola      | 70 °C            |
| Norma de referencia                 | EN 60669-1       | Temperatura de instalación | -25 +60 °C       |
| Código Electrocod                   | 0110             |                            |                  |

#### RESISTENCIA A LOS AGENTES QUÍMICOS Y ATMOSFÉRICOS

| Solución salina | Ácidos               |            | Bases        |            | Disolventes          |               |               |                 | Aceite mineral       | Rayos UV   |
|-----------------|----------------------|------------|--------------|------------|----------------------|---------------|---------------|-----------------|----------------------|------------|
|                 | Concentrados         | Diluidos   | Concentrados | Diluidos   | Hexano               | Benceno       | Acetona       | Alcohol etílico |                      |            |
| Resistente      | Resistencia limitada | Resistente | Resistente   | Resistente | Resistencia limitada | No resistente | No resistente | No resistente   | Resistencia limitada | Resistente |

#### DIMENSIONAL



#### SIMBOLOGÍA TÉCNICA

IP

IP55



II

IK

IK07

GWT

650 °C



70 °C

#### MARCAS/APROBACIONES

