

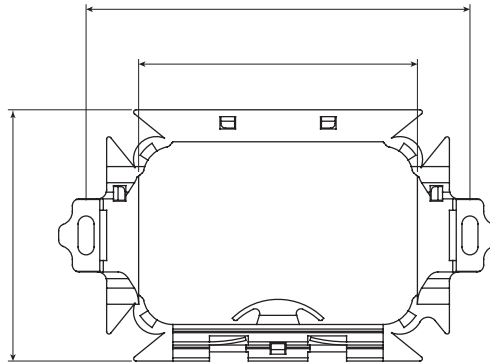
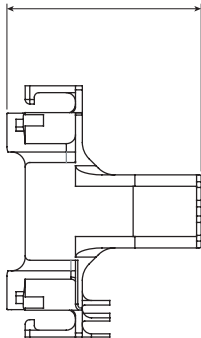


Sistema completo para la conexión y distribución de redes LAN en sectores residencial y terciario. La gama incluye soluciones de fibra óptica, paneles de pared, gabinetes de piso y productos de cableado de cobre. La serie Data Center proporciona todos los productos necesarios para crear una infraestructura de fibra óptica multiservicio para edificios residenciales, en pleno cumplimiento de todas las indicaciones dictadas por la nueva Guía CEI 306-2 y la Ley 164/14.

Categoría	Soporte de empalme óptico	Material	Plástico
Color	Negro	Características	Listo para alojar fibra óptica de 4 m máximo (Ø 0,9 mm)
Fijación	Con tornillos	Apto para soportes	3 módulos
Nº de empalmes	3		

DIMENSIONAL

3,5
2,5
1



MARCAS/APROBACIONES

