

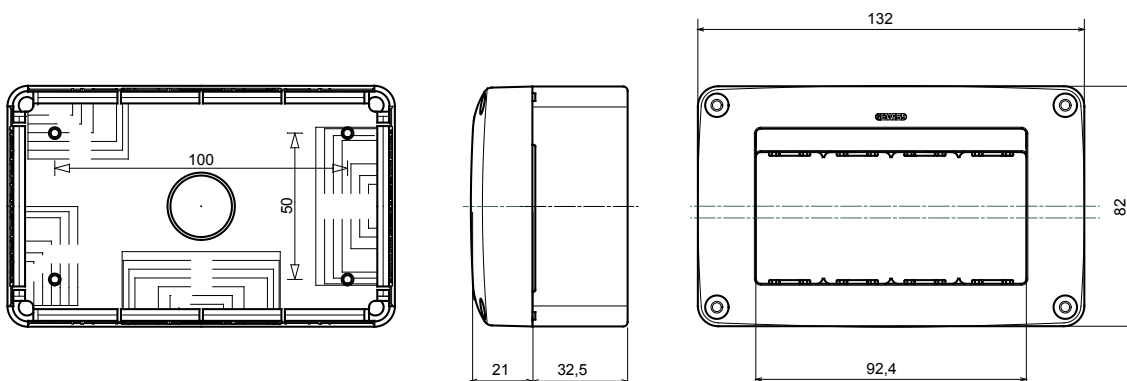
Un sistema completo y versátil de contenedores modulares, compatible con los mecanismos de la serie SYSTEM, capaz de satisfacer los requerimientos más exigentes de los sectores residencial, terciario e industrial. La gama 27 COMBI está disponible en versiones de protección IP40 y estancas IP55, IP65 e IP66 recomendadas para aplicaciones exteriores sujetas a condiciones climatológicas extremas.

Descripción	4 módulos	N. módulos	4
Color	Antracita RAL 7021	N. orif. Ø 23 troquelados	Fondo 1
Tipo desfondable	Desmontable con útil	Grado de protección	IP40
Clase aislamiento	II	Resistencia a impactos	IK07
Predisposición secciones	1	Características	Libre de halógenos
Tornillos tapa	Acero resistente a la corrosión	Par de apriete Tornillos de apriete	0.8 Newton/metro
Dim. exter. BxHxP (mm)	132x82x54	Prueba del hilo incandescente	650 °C
Termopresión con bola	70 °C	Norma de referencia	EN 50085-2-1
Temperatura de instalación	-5 +60 °C	Código Electrocod	0212

RESISTENCIA A LOS AGENTES QUÍMICOS Y ATMOSFÉRICOS

Solución salina	Ácidos		Bases		Disolventes				Aceite mineral	Rayos UV
	Concentrados	Diluidos	Concentrados	Diluidos	Hexano	Benceno	Acetona	Alcohol etílico		
Resistente	Resistencia limitada	Resistente	Resistente	Resistente	Resistencia limitada	No resistente	No resistente	No resistente	Resistencia limitada	Resistente

DIMENSIONAL



SIMBOLOGÍA TÉCNICA



IP
IP40



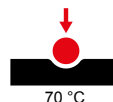
II

IK
IK07



Libre de halógenos

GWT
650 °C



70 °C



INSTALACIÓN
-5 +60 °C

MARCAS/APROBACIONES

