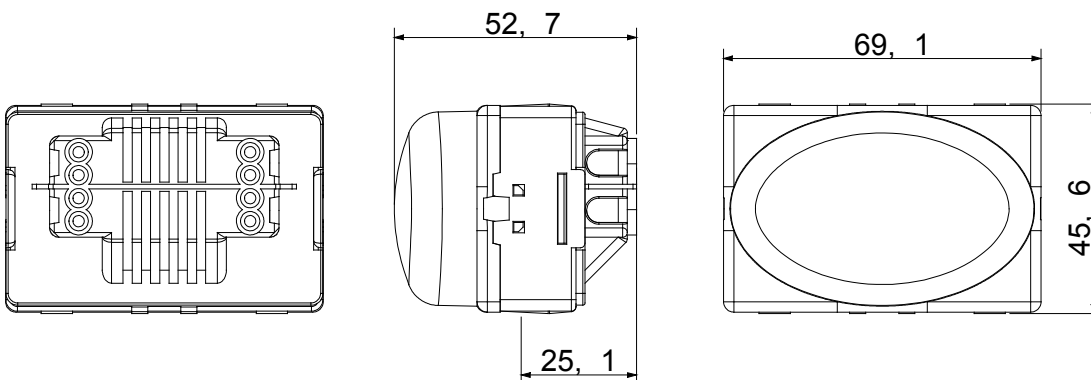


Los dispositivos modulares System ofrecen la posibilidad de crear infinitas combinaciones de módulos y placas, gracias a una gama completa capaz de satisfacer cualquier necesidad estética, funcional e instalativa. Color y acabado: blanco brillante, luminoso y versátil. Ideales para soluciones empotradas (para cajas rectangulares o cuadradas), de superficie y para aplicaciones especiales. La línea incluye mandos, tomas de corriente, protecciones, indicadores, conectores y dispositivos para el control, la seguridad y el confort del hogar.

Difusor Color	Rojo	Conexión lámpara	Casquillo S6x36 mm
N. módulos System	3	Categoría	Serie System
Tipología	Señalización	Color	Blanco
Descripción	Lámpara indicadora de acceso saliente	Regleta de cableado	De tornillo
Norma de referencia	EN 62094-1		

### DIMENSIONAL



### MARCAS/APROBACIONES

