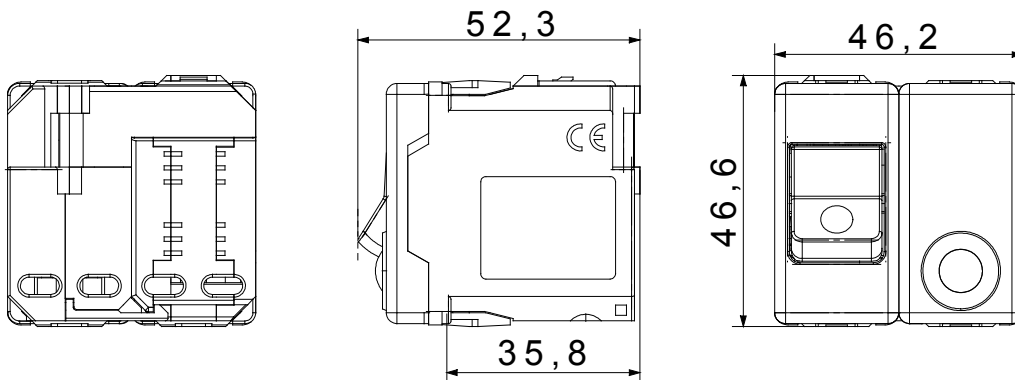


Los dispositivos modulares System ofrecen la posibilidad de crear infinitas combinaciones de módulos y placas, gracias a una gama completa capaz de satisfacer cualquier necesidad estética, funcional e instalativa. Colores y acabados: blanco brillante, luminoso y versátil, y negro satinado, elegante y con clase. Ideales para soluciones empotradas (para cajas rectangulares o cuadradas), de superficie y para aplicaciones especiales. La línea incluye mandos, tomas de corriente, protecciones, indicadores, conectores y dispositivos para el control, la seguridad y el confort del hogar.

Tipo	Interruptore magnetotérmico diferencial	Tipología	Seguridad
Grupo	Protección	Descripción	Bipolar (1P+N)
Curva	C	Clase	A
Tensión	230 V - 50 / 60 Hz	Idn	30 mA
Corriente nominal (A)	6	Poder de corte	3 kA
Color	Blanco	Norma de referencia	CEI 23-95
N. módulos System	2	Material	Tecnopolímero
Código Electrocod	0131		

### DIMENSIONAL



### MARCAS/APROBACIONES

