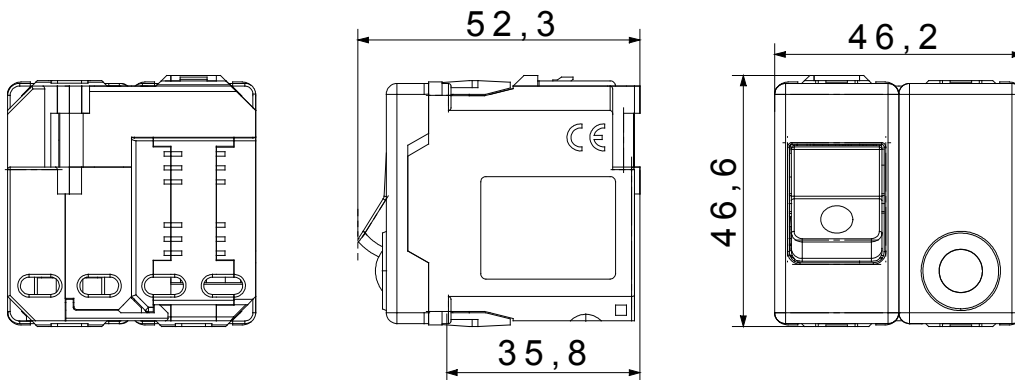


Los dispositivos modulares del sistema ofrecen la posibilidad de crear infinitas combinaciones de mecanismos, gracias a una gama completa capaz de satisfacer todas las necesidades estéticas, funcionales y de instalación. Colores y acabados: blanco brillante, brillante y versátil y negro satinado, elegante y con clase. Ideal para soluciones integradas (para cajas rectangulares o cuadradas), paredes y aplicaciones especiales. La línea incluye controles, tomas, protecciones, señales, conectores y dispositivos para el control, seguridad y comodidad del hogar.

Tipo	Interruptore magnetotérmico diferencial	Tipología	Seguridad
Grupo	Protección	Descripción	Bipolar (1P+N)
Curva	C	Clase	A
Tensión	230 V - 50 / 60 Hz	I _{dn}	10 mA
Corriente nominal (A)	16	Poder de corte	3 kA
Color	Blanco	Norma de referencia	CEI 23-95
N. módulos System	2	Material	Tecnopolímero
Código Electrocod	0131		

DIMENSIONAL



MARCAS/APROBACIONES

