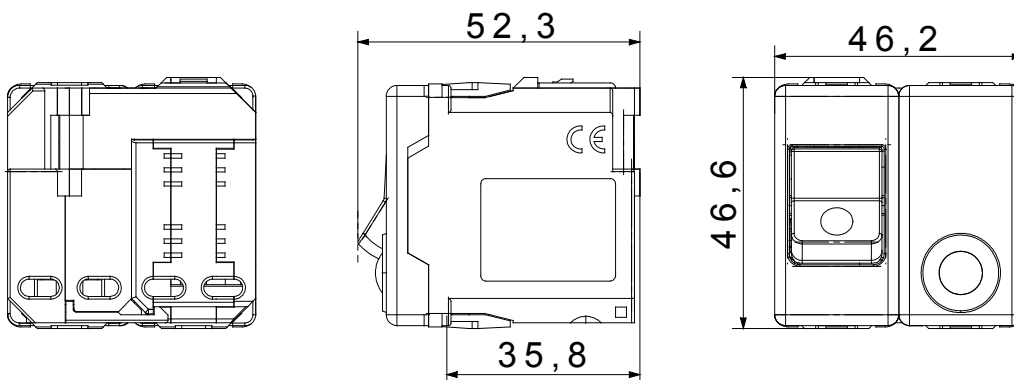


Los dispositivos modulares System ofrecen la posibilidad de crear infinitas combinaciones de módulos y placas, gracias a una gama completa capaz de satisfacer cualquier necesidad estética, funcional e instalativa. Colores y acabados: blanco brillante, luminoso y versátil, y negro satinado, elegante y con clase. Ideales para soluciones empotradas (para cajas rectangulares o cuadradas), de superficie y para aplicaciones especiales. La línea incluye mandos, tomas de corriente, protecciones, indicadores, conectores y dispositivos para el control, la seguridad y el confort del hogar.

| | | | |
|-----------------------|---|---------------------|----------------|
| Tipo | Interruptore magnetotérmico diferencial | Tipología | Seguridad |
| Grupo | Protección | Descripción | Bipolar (1P+N) |
| Curva | C | Clase | A |
| Tensión | 230 V - 50 / 60 Hz | Idn | 10 mA |
| Corriente nominal (A) | 10 | Poder de corte | 3 kA |
| Color | Blanco | Norma de referencia | CEI 23-95 |
| N. módulos System | 2 | Material | Tecnopolímero |
| Código Electrocod | 0131 | | |

DIMENSIONAL



MARCAS/APROBACIONES

