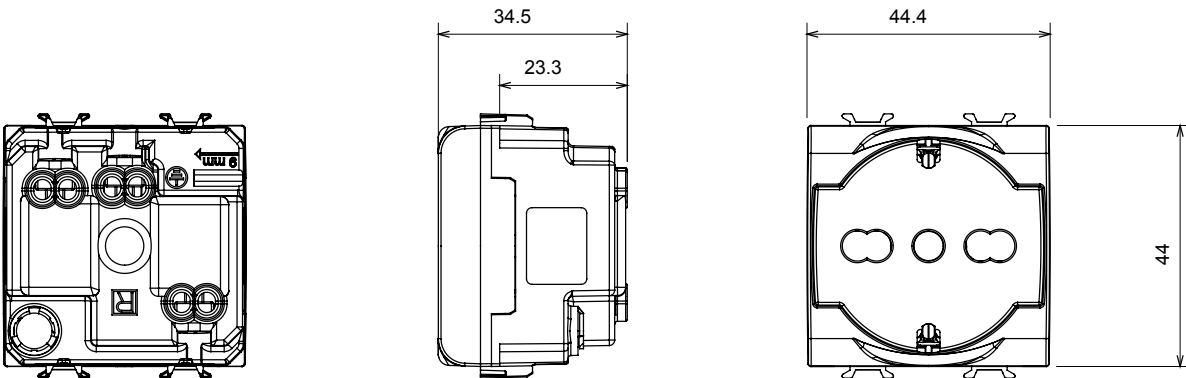


Amplia gama de dispositivos de control, tomas de corriente (que cumplen con las normas nacionales e internacionales), tomas de señal, dispositivos para el control de la climatización y gestión del confort, señalización de alarmas técnicas y gestión de la iluminación de emergencia. Los dispositivos modulares ChoruSmart están disponibles en cinco colores: blanco brillante, blanco satinado, beige natural, negro satinado y titanio pintado, y en diferentes tamaños: 1/2, 1, 2 y 3 módulos. Gracias a los soportes de marco para cajas rectangulares, cuadradas y redondas, podrá crear numerosas combinaciones con la gama de placas ChoruSmart.

Categoría	Base bivalente	Descripción	2P+T - 16 A Bivalente iluminable
Color	Naranja	Tipo	Para líneas dedicadas
Tensión	250 V ac	Norma	Italiana / Alemán
Características	Con los regimenes de seguridad	Para clavijas	Ø 4 / 4,8 / 5 mm
Regleta de cableado	De tornillo	Tipo base	P40
Norma de referencia	CEI 23-50 / IEC 60884-1	Resistencia a la tensión de prueba	2000 V a 50 Hz durante 1 minuto
Resistencia de aislamiento	> 5 MOhm	Interruptor de funcionamiento prolongado (n.º de cambios)	10000 a 12500
Termopresión con bola	125 °C	Prueba del hilo incandescente	1000 a 2500 Vac cosφ=0,8 850 °C
Retención del borne en tracción al cable	> 50 N	Capacidad de apriete cable flexible (mm²)	min. 0,75 - max. 2x4
Capacidad de apriete cable rígido (mm²)	min. 0,5 - max. 2x2,5	N. módulos	2
Código Electrocod	0131	Material	Tecnopolímero

DIMENSIONAL



SIMBOLOGÍA TÉCNICA



MARCAS/APROBACIONES

