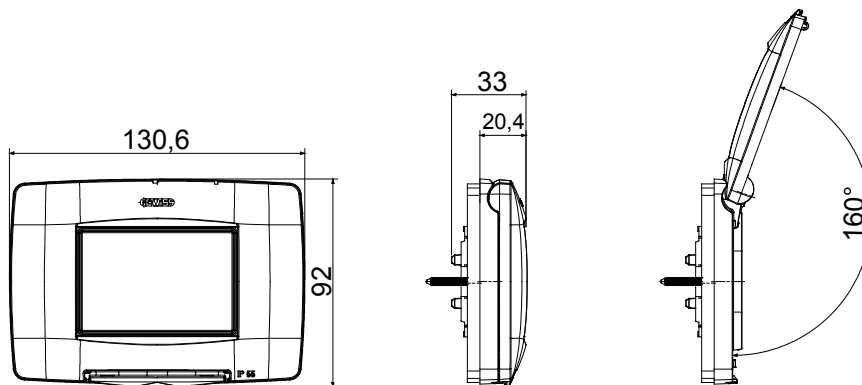




Placas estancas IP55 de la serie ChoruSmart para la fijación en cajas empotradas redondas/cuadradas (int. 60 mm.) y rectangulares (3 y 4 plazas); equipadas con soporte y tornillos largos, diseñadas para la instalación de dispositivos de la serie Chorusmart. Membrana ergonómica, apertura máxima de la tapa a 160° facilitada por una cómoda asa. Grado de protección IP55 garantizado con la tapa cerrada y el montaje en paredes lisas, impermeables y sin ranuras.

Categoría	Serie ChoruSmart	Tipología	Placa norma italiana
Grupo	Placa estaca	Descripción	3 módulos
Color placa	Titanio	Acabado	Brillante
Material	Tecnopolímero	Grado de protección	IP55 (tapa cerrada)
Tapa	Con membrana	Color de la membrana	Traslúcido
Para caja de empotrar	Rectangular de 3 plazas	Fijación	Tornillos (n° 2)
Tipo de tornillo	6/32 x 30mm	Material del tornillo	Acero galvanizado
Soporte incluido	GW16803	Junta	Goma espuma vulcanizada
Prueba del hilo incandescente	650 °C	Termopresión con bola	70 °C
Norma de referencia	EN 60669-1	Temperatura de empleo	-25 +60 °C
Resistencia a los rayos UV	Si (ISO 4892-2)	Ángulo máximo de apertura de la tapa	160°
Código Electrocod	0110		

DIMENSIONAL



SIMBOLOGÍA TÉCNICA

IP

IP55 (tapa cerrada)

GWT

650 °C



70 °C



MARCAS/APROBACIONES

