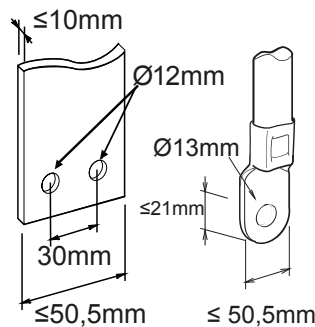




Description Interruttore non automatico scatolato  
 Code MSXM 1600  
 No. of poles 4P  
 Rated current 1600 A  
 Release -

CARATTERISTICHE ELETTRICHE		CARATTERISTICHE MECCANICHE	
Standard	IEC/EN 60947-2	Execution	Fixed
Use category	AC-23A, DC-22A	Montaggio su guida DIN	No
Rated frequency (Hz)	50 / 60	Accessorabile con comando motore	Si
Tensione nominale di impiego (Ue)	690 Vac - 250 Vdc	Interblocco compatibile	-
Rated impulse withstand voltage (Uimp)	8 kV	Terminali in dotazione	Rear RC
Overvoltage category	IV	Assembly position	Any
Insulation voltage (Ui)	800 V	Alimentazione monte/valle	Si
Regolazione termica	-	Durata elettrica (415Vac)	2.000 cycles
Regolazione magnetica	-	Durata meccanica	5.000 cycles
Protezione del neutro	-	Operating temperature	-5°C +65°C
Potenza dissipata totale	225.28 W	Stocking temperature	-20° +65°
Potere di chiusura nominale in cortocircuito (Icm)	45	Weight (kg)	32.9
Corrente ammissibile di breve durata per 0,3s (Icw)	20 kA	Width	280 mm
Regolazione I <sub>dn</sub>	-	Height	370 mm
Regolazione dt	-	Depth	140 mm
<b>POTERE DI INTERRUZIONE ESTREMO I<sub>cu</sub></b>		<b>POTERE DI INTERRUZIONE DI SERVIZIO ICS</b>	
220/240Vac	-	220/240Vac	-
400/415Vac	-	400/415Vac	-
440Vac	-	440Vac	-
525Vac	-	525Vac	-
690Vac	-	690Vac	-
250Vdc	-	250Vdc	-

### DIMENSIONAL





Product Data Sheet

**GWD9458**

MSX Range

STANDARDS/APPROVALS

