



Description Interruttore automatico scatolato  
 Code MSXE 1600  
 No. of poles 4P  
 Rated current 1600 A  
 Release Electronic

#### CARATTERISTICHE ELETTRICHE

Standard	IEC/EN 60947-2
Use category	B
Rated frequency (Hz)	50 / 60
Tensione nominale di impiego (Ue)	690 Vac
Rated impulse withstand voltage (Uimp)	8 kV
Overvoltage category	IV
Insulation voltage (Ui)	800 V
Regolazione termica	0,4 - 0,5 - 0,63 - 0,8 - 0,9 - 0,95 - 1 x In
Regolazione magnetica	Electronic LSIG

#### CARATTERISTICHE MECCANICHE

Execution	Fixed
Montaggio su guida DIN	No
Accessoriabile con comando motore	Si
Interblocco compatibile	A filo (meccanismo in dotazione)
Terminali in dotazione	Front FB Extended
Assembly position	Any
Alimentazione monte/valle	Si
Durata elettrica (415Vac)	2.000 cycles
Durata meccanica	5.000 cycles

Protezione del neutro	50% - 100% x Ir	Operating temperature	-5°C +65°C
Potenza dissipata totale	225.28 W	Stocking temperature	-20° +65°
Potere di chiusura nominale in cortocircuito (Icm)	-	Weight (kg)	35
Corrente ammissibile di breve durata per 0,3s (Icw)	20 kA	Width	280 mm
Regolazione I <sub>dn</sub>	-	Height	370 mm
Regolazione dt	-	Depth	140 mm

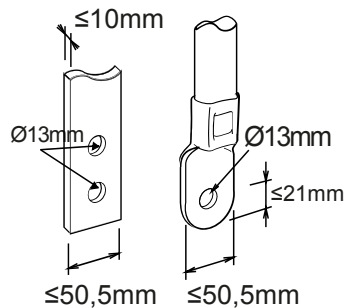
#### POTERE DI INTERRUZIONE ESTREMO Icu

220/240Vac	85 kA
400/415Vac	50 kA
440Vac	45 kA
525Vac	30 kA
690Vac	20 kA
250Vdc	-

#### POTERE DI INTERRUZIONE DI SERVIZIO ICS

220/240Vac	65 kA
400/415Vac	38 kA
440Vac	34 kA
525Vac	23 kA
690Vac	15 kA
250Vdc	-

### DIMENSIONAL





Product Data Sheet

GWD9427B

MSX Range

STANDARDS/APPROVALS

