



Description Interruttore automatico scatolato
Code MSX 160
No. of poles 4P
Rated current 160 A
Release Elettromeccanico

CARATTERISTICHE ELETTRICHE

Standard	IEC/EN 60947-2
Use category	A
Rated frequency (Hz)	50 / 60
Tensione nominale di impiego (Ue)	690 Vac - 250 Vdc
Rated impulse withstand voltage (Uimp)	8 kV
Overvoltage category	IV
Insulation voltage (Ui)	800 V
Regolazione termica	-
Regolazione magnetica	6 - 8 - 10 - 13 x In
Protezione del neutro	-
Potenza dissipata totale	48.12 W
Potere di chiusura nominale in cortocircuito (Icm)	-
Corrente ammissibile di breve durata per 0,3s (Icw)	-
Regolazione I _{dn}	-
Regolazione dt	-

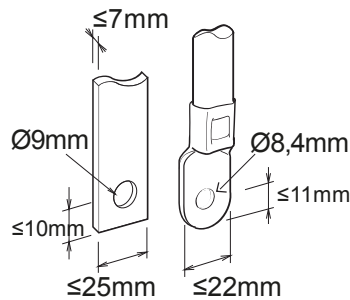
CARATTERISTICHE MECCANICHE

Execution	Fisso - Rimovibile
Montaggio su guida DIN	Sì, tramite accessorio
Accessoriabile con comando motore	Sì
Interblocco compatibile	A leva - A filo
Terminali in dotazione	Front FC
Assembly position	Any
Alimentazione monte/valle	Sì
Durata elettrica (415Vac)	20.000 cicli
Durata meccanica	30.000 cycles
Operating temperature	-5°C +65°C
Stocking temperature	-20° +65°
Weight (kg)	1.9
Width	140 mm
Height	165 mm
Depth	68 mm

POTERE DI INTERRUZIONE ESTREMO I_{cu}

Voltage	Rated current (A)	Rated breaking capacity (kA)
220/240Vac	65	65
400/415Vac	36	36
440Vac	25	25
525Vac	25	25
690Vac	7,5	7,5
250Vdc	40	40

DIMENSIONAL





Product Data Sheet

GWD9217

MSX Range

STANDARDS/APPROVALS

