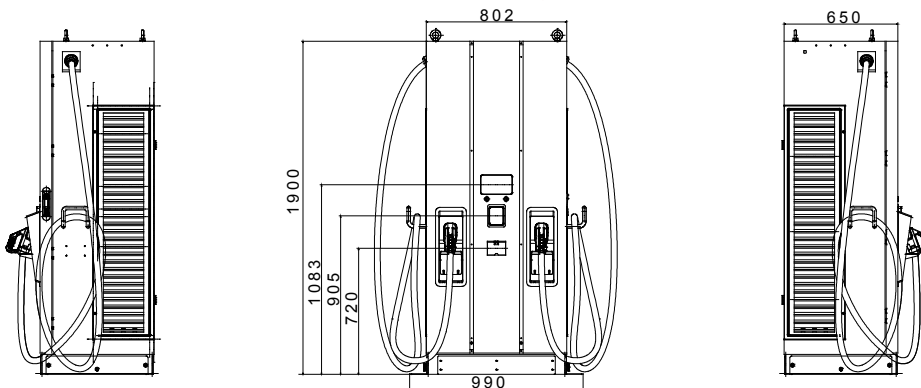




I-FAST sind die JOINON DC-Ladelösung für schnelles Laden von Elektrofahrzeugen. Sie eignen sich für den Einsatz auf privaten oder öffentlichen Parkplätzen, Autobahnen, Landstraßen und Raststätten. Das Angebot besteht aus Wallboxen bis zu 30 kW und Ladestationen bis zu 180 kW. Das Design passt optimal in jede Umgebung. Alle Ladestationen verfügen über ein grafisches Display, für eine einfache Benutzung durch den Fahrer.

Leistungsspezifikation - AC Eingang		- Umgebungsbedingungen	
Eingangsspannung	3P 380 ÷ 415 Vac	Betriebstemperatur	-30°C ÷ +50 °C
AC Anschluss	3P+N+PE (Stern), TN/TT	Luftfeuchtigkeit	5% ÷ 95% RH, keine Kondensation
Max. Eingangsstrom	3 Φ 260A	Max. Aufstellhöhe	≤ 2.000 m
Frequenz	50 Hz / 60 Hz	Schutzart	IP55
Leistungsfaktor	> 0.99	Schlagfestigkeit	IK10 (ohne Bildschirm und RFID-Modul)
Effizienz	>94%	Kühlmethode	Lüfterkühlung
Leistungsspezifikation - DC Eingang		- Maße	
Ausgangsspannungsbereich	CCS2:150 ÷ 950 Vdc-GBT:150~750Vdc	Abmessungen	800 mm x 650 mm x 1.900 mm
Max. Ausgangsstrom	CCS2: 200A (peak 250A) GBT: 120A	Gewicht	≤500 kg
Maximale Ausgangsleistung	180 kW	Kabellänge	4.5 m
Spannungs/Strom-Genauigkeit	±2%	Schutzgeräte	
<b>Benutzeroberfläche und Steuerung</b>		Eingang	OVP, OCP, OPP, OTP, UVP, RCD, SPD
Display	7" LCD	Ausgang	SCP, OCP, OVP, LVP, OTP, IMD
Taster	Bedienungstasten / Not-Aus-Taster	Vorschriften	
Benutzer-Authentifizierung	OCPP 1.6 JSON, QR Code, App	Zugang	PAS1899:2022, Unterklausel 5.2, Tabelle 2, "Height range requirements" (Handbuch konsultieren)
Zähler	Integrierter DC-Zähler	Sicherheit	CE, CB
Kommunikation		Zertifikate	IEC 61851-1, IEC 61851-23, IEC 61851-21-2
Extern	Ethernet, Wi-Fi und 4G	Ladeschnittstelle	DIN 70121, ISO 15118-2, GB/T 27930
Intern	CAN bus / RS485	National	UK Public CP-Verordnung 2023 (Herstellereanforderungen)
<b>Kontaktlose Lösung</b>			
Payment Terminal	Ja, Payter P66		

### Abmessungen



### Technische Symbole

IP

IP55

IK10 (ohne Bildschirm und RFID-Modul)

