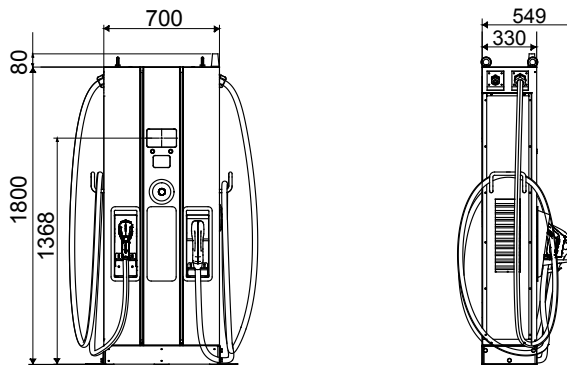




I-FAST sind die JOINON DC-Ladelösung für schnelles Laden von Elektrofahrzeugen. Sie eignen sich für den Einsatz auf privaten oder öffentlichen Parkplätzen, Autobahnen, Landstraßen und Raststätten. Das Angebot besteht aus Wallboxen bis zu 30 kW und Ladestationen bis zu 180 kW. Das Design passt optimal in jede Umgebung. Alle Ladestationen verfügen über ein grafisches Display, für eine einfache Benutzung durch den Fahrer.

Leistungsspezifikation - AC Eingang		- Umgebungsbedingungen	
Eingangsspannung	3P 380 ÷ 415 Vac	Betriebstemperatur	-30°C ÷ +50°C
AC Anschluss	3P+N+PE (Stern), TN/TT	Luftfeuchtigkeit	5% ÷ 95% RH, keine Kondensation
Max. Eingangsstrom	3 Ø 86A	Max. Aufstellhöhe	≤ 2.000 m
Frequenz	50 Hz / 60 Hz	Schutzart	IP55
Leistungsfaktor	> 0.99	Schlagfestigkeit	IK10 (ohne Bildschirm und RFID-Modul)
Effizienz	>94%	Kühlmethode	Lüfterkühlung
Leistungsspezifikation - DC Eingang		- Maße	
Ausgangsspannungsbereich	CCS2: 150 ÷ 950 Vdc CHAdeMO: 150~500Vdc	Abmessungen	700 mm x 330 mm x 1.800 mm
Max. Ausgangsstrom	CCS2: 120A CHAdeMO: 120A	Gewicht	235 kg
Maximale Ausgangsleistung	60 kW	Kabellänge	4 m
Spannungs/Strom-Genauigkeit	±2%	Schutzgeräte	
Benutzeroberfläche und Steuerung		- Eingang	OVP, OCP, OPP, OTP, UVP, RCD, SPD
Display	7" Grafik	Ausgang	SCP, OCP, OVP, LVP, OTP, IMD
Taster	Bedienungstasten / Not-Aus-Taster	Vorschriften	
Benutzer-Authentifizierung	RFID: Unterstützt ISO 14443A/B, ISO 15693, FeliCa Lite-S (RCS966), OCPP 1.6 JSON, QR Code, App	Sicherheit	CE, CB
Zähler	Integrierter DC-Zähler	Zertifikate	IEC 61851-1, IEC 61851-23, IEC 61851-21-2
Kommunikation	-	Ladeschnittstelle	DIN 70121, ISO 15118
Extern	Ethernet, Wi-Fi und 4G	Kontaktlose Lösung	
Intern	CAN bus / RS485	Payment Terminal	Nein

### Abmessungen



### Technische Symbole

IP

IK

IP55

IK10 (ohne Bildschirm und RFID-Modul)

### Normen / Richtlinien

