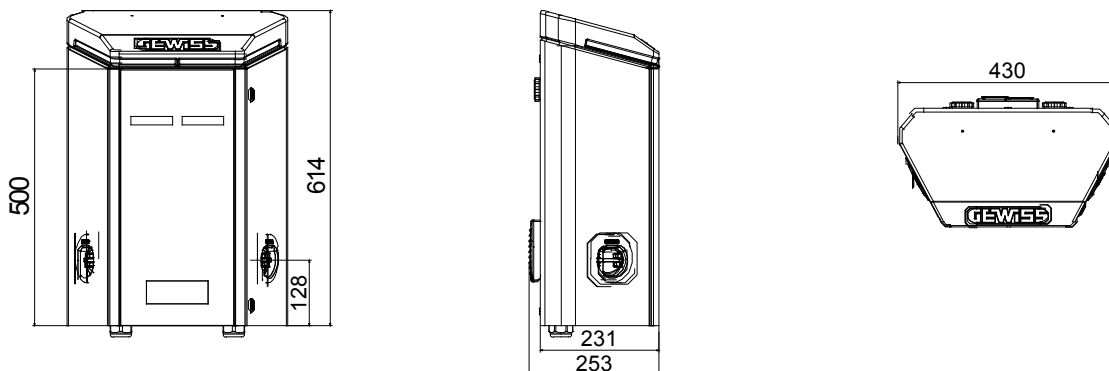




Die I-ON WALL Ladestationen sind die JOINON-Lösungen für öffentlichen und halböffentlichen Zugang. Sie sind zum Aufladen von Elektrofahrzeugen ausgelegt und sind gegen Verschleiß, einschließlich Stößen, Stress, Vandalismus und atmosphärischen Stoffe beständig. Sie sind die ersten und einzigen auf dem Markt mit einer Schutzart IP55. Das spezielle Design ermöglicht die Anpassung der Ladestationen an jede Umgebung. Sie sind mit standardmäßigen JoinOn-Grafiken erhältlich, die auf Anfrage angepasst werden können.

<b>EINGANG</b>		- Steckdose/Stecker-Nr. (Typ)	Vandalismus-gesicherte Steckdose des Typs 2, mit Shutter
Klemmleisten	2 x (5 x 10 mm <sup>2</sup> )	Ladefreigabe	Fernzugriff über OCPP 1.6J
Bemessungs- strom	32 A	Interface	LED-RGB- und TFT-Display
Gesamtleistung	22 Kilowatt	Verbindung	LAN,4G
<b>AUSGANG</b>		<b>- MECHANISCHE DATEN</b>	-
Bemessungs- spannung	400 V	Montage und Installation	Wandmontage
Farbe	Grau, Kopfteil RAL 7011	Leistung max.	11 kW pro Steckdose
Material	Stahlblech	Leitungsschutz	Derzeit nicht vorhanden
Externe Beschichtung	Korrosionsschutz und Anti-Graffiti	Typ Fehlerstromschutz	Derzeit nicht vorhanden
Schutzart	IP55	Energiezähler	Ja (MID-Konformität)
Schlagfestigkeit	IK10	DC-Fehlerstromerkennung	Derzeit nicht vorhanden
Betriebstemperatur	-25 +50 °C	(Auto-)restart elektrischer Schutzvorrichtungen	Derzeit nicht vorhanden
Anpassungen	Ja (vorne)		

### Abmessungen



### Technische Symbole

**IK**

IK10

IP55

### Normen / Richtlinien

