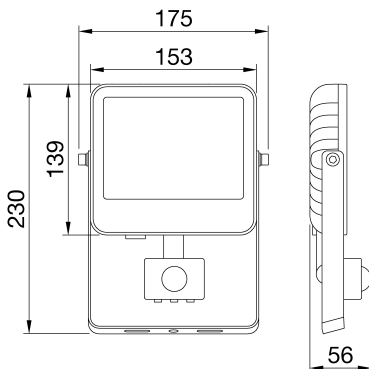




ELIA FL Mini ist ein energiesparender LED-Scheinwerfer für Innen- und Außenbeleuchtung für Wohnhaus- und professionelle Anwendungen wie Fassaden, Gärten, Grünflächen und Gehwege. Das Sortiment ist in 2 Größen und 3 Leistungsstufen (10 W, 20 W und 30 W) erhältlich und bietet mit seinen vielfältigen Kombinationsmöglichkeiten große Flexibilität: 2 Farbtemperaturoptionen (3.000 K warmweiß und 4.000 K neutralweiß) mit einem Farbwiedergabeindex von mehr als 80, und 2 Optikoptionen (100° oder asymmetrisch). Die Vorrichtung ist mit einem integrierten Ein-/Aus-Netzteil ausgestattet und ist auch mit einem integrierten Bewegungs- und Leuchtkraftsensor erhältlich. Die Leuchte kann durch die integrierte verstellbare Stahlhalterung decken-, wand- oder bodenmontiert werden, und dank ihres Gehäuses aus schwarzem, pulverbeschichtetem Aluminiumdruckguss und seines Frontglases ist sie robust, langlebig und hält rauen Umgebungsbedingungen stand.

ALLGEMEINE INFORMATIONEN		OPTIK- UND BELEUCHTUNGSMERKMALE	
Kontext	Wohnfassaden, Außenbereiche und Gartenbeleuchtung	Optik	100°
Leuchte	LED-Fluter mit geringem Stromverbrauch und integriertem Sensor	Unified Glare-Stufe	ULOR = 0%
Anwendung	Innen-/Aussenbereich	Bemessungslichtstrom (lm)	1500
Eindeutiger digitaler Code (Datamatrix)	Derzeit nicht vorhanden	Leuchten Lichtausbeute (lm/W)*	150
Farbe	Schwarz	Farb- temperatur	4000 K
Art der Lichtquelle	LED	Farbrendering-Index	CRI 80
System leistung	10 W	Standardabweichungs-Farbabgleich	SDCM = 5
Lebensdauer	L80B50 (Tq=25°C) > 100.000 h	Photobiologische Risikoklasse	RG1
Gewicht (kg)	0.86	Standard	EN 60598-1; EN 60598-2-5; IEC/TR 62778; EN 62493
Garantie	3 Jahre	ELETRISCHE UND BELEUCHTUNGSMERKMALE	
Lagertemperatur	-40° +80°	Versorgungs- spannung	220-240 V
Betriebstemperatur	-20 +40 °C	Bemessungs- frequenz (Hz)	50/60 Hz
MATERIALIEN		Treiber	Integrierte
Gehäuse	Aluminiumdruckguß	Treiber-Fehlerrate	F10 (Tq=25°C) > 80.000 h
Abdeckung	Gehärtetes 4 mm dickes Oberflächenglas mit Gewiss-Logo	Überspannungsschutz	DM 1KV / CM 2KV
Optik	Hocheffiziente Linsen- und Reflektoreinheit	Steuerungssystem	PIR-Sensor
Dichtung	-	INSTALLATION UND WARTUNG	
Sperrhaken	-	Montage und Installation	Decke - Wand - Boden
Externe Schraube	Edelstahl	Neigungswinkel	Drehung an der Halterung
Farbe	Pulverbeschichtung	Anschluss	Mit Stromkabel
NORMEN UND ZERTIFIKATE		Befestigung	Über integrierte Halterung
Klassifikation	-	Austauschbarkeit der Lichtquelle	Nicht austauschbar
Leuchte mit reduzierter Oberflächentemperatur	-	Schaltgerät-Austauschbarkeit	Nicht austauschbar
Zertifikat nach DIN 18032-3	Nicht verfügbar	Treiberdose	Integrierte
IPEA	Grünflächen A7+	Maximale Windangriffsfläche	0,03 m2
Isolations- klasse	I	-	-
Schutzart	IP65	-	-
Schlagfestigkeit	IK08	-	-
Glühdrahtprüfung	750 °C	-	-

Abmessungen



Lichtverteilungskurve

Technische Symbole





Produktdatenblatt
GWF1105AL840

ELIA FL Mini

Normen / Richtlinien

