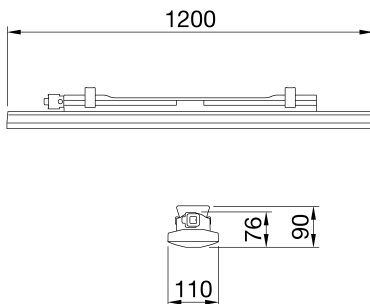




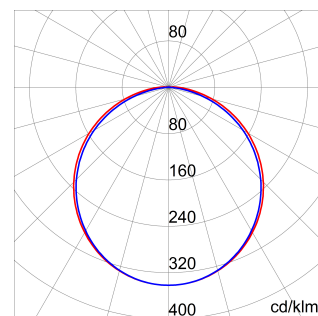
Smart [3]e ist eine Feuchtraumleuchte IP66/69 mit Mid-Power-LED, erhältlich in 4000K, 5700K, mit CRI ≥ 80. Schlagfestes IK08-Gehäuse in RAL7035 aus selbst entlüftendem Polycarbonat, für industrielle Anwendungen und ideal für Produktionsbereiche, Lagerhäuser, Logistikbereiche zum Ersatz konventioneller Leuchtstofflampen und Pannelleuchten bis circa 6.500lm. Erhältlich in den Längen 800mm und 1200mm, Leistungsstufen von 34W bis 52W, Bemessungslichtstrom von 3.700lm bis 6.300lm, mit integriertem LED-Treiber sowie 2 Optiken aus UV-stabilisiertem, selbstverlöschendem Polycarbonat, in opaler oder transparenter Ausführung. Die Version mit Durchgangsverdrahtung hat einen konfektionierten Jumper für die direkte Linieninstallation im Lieferumfang. Bis zu 25 Leuchten dürfen in einer durchgehenden Reihe elektrisch aneinander installiert werden. Die Leuchte kann abgependelt oder direkt an Decke oder Wand montiert werden. Zusätzlich wird mit dem Zubehör Bügel eine Montage mit Neigung 30° oder 45° ermöglicht. Leuchte kann mit KIT Notlicht kombiniert werden.

| ALLGEMEINE INFORMATIONEN | | OPTIK- UND BELEUCHTUNGSMERKMALE | |
|---|---|-------------------------------------|--|
| Kontext | Beleuchtung von Lagerhäusern, Parkplätzen und industriellen Produktionsräumen | Optik | Weites Opal |
| Leuchte | LED-Leuchte für allgemeine Beleuchtung | Unified Glare-Stufe | UGR ≤ 25 (4H/8H) |
| Anwendung | Innenbereich | Bemessungslichtstrom (lm) | 6000 |
| Eindeutiger digitaler Code (Datamatrix) | Datenmatrix | Leuchten Lichtausbeute (lm/W)* | 115 |
| Farbe | Grau ähnlich RAL 7035 | Farb- temperatur | 4000 K |
| Art der Lichtquelle | LED | Farbrendering-Index | CRI>80 |
| System leistung | 52 W | Standardabweichungs-Farbabgleich | SDCM = 3 |
| Lebensdauer | L80B20(Tq25°C)=90.000h - L80B20 (Tq40°C)=50.000h | Photobiologische Risikoklasse | - |
| Gewicht (kg) | 2 | Standard | EN60598-1, IEC 62778, IEC62471 |
| Garantie | 5 Jahre | ELETRISCHE UND BELEUCHTUNGSMERKMALE | |
| Lagertemperatur | -25 +80 °C | Versorgungs- spannung | 220 - 240 V |
| Betriebstemperatur | -25 +40 °C | Bemessungs- frequenz (Hz) | 50/60 Hz |
| MATERIALIEN | | Treiber | Einschließlich |
| Gehäuse | Polycarbonat | Treiber-Fehlerrate | F10 = 90.000 h a Tq 25°C/F10= 50.000 h a Tq 40°C |
| Abdeckung | UV-stabilisiertes Polycarbonat | Überspannungsschutz | DM 1KV / CM 2KV |
| Optik | Im Bildschirm integriert | Steuerungssystem | Über Kabel - Ein/Aus |
| Dichtung | CNC-Abgelagerte Dichtmittel | INSTALLATION UND WARTUNG | |
| Sperrhaken | - | Montage und Installation | Decke - Wandbefestigung - Aufhängung |
| Externe Schraube | - | Neigungswinkel | Mit Befestigungen |
| Farbe | RAL7035 farbige PC-Paste | Anschluss | Mit wasserdichtem GW Anschluss |
| NORMEN UND ZERTIFIKATE | | Befestigung | Edelstahl-Halterung |
| Klassifikation | - | Austauschbarkeit der Lichtquelle | Nicht austauschbar |
| Leuchte mit reduzierter Oberflächentemperatur | Ja | Schaltgerät-Austauschbarkeit | Nicht austauschbar |
| Zertifikat nach DIN 18032-3 | Nicht verfügbar | Treiberdose | Integrierte |
| IPEA | - | Maximale Windangriffsfläche | - |
| Isolations- klasse | II | - | - |
| Schutzart | IP66/IP69 | - | - |
| Schlagfestigkeit | IK08 | - | - |
| Glühdrahtprüfung | 850 °C | - | - |

Abmessungen



Lichtverteilungskurve



Technische Symbole



IP
IP66/IP69

IK
IK08

GWT
850 °C



Produktdatenblatt
GWS3222EP840

SMART [3]e

Normen / Richtlinien

