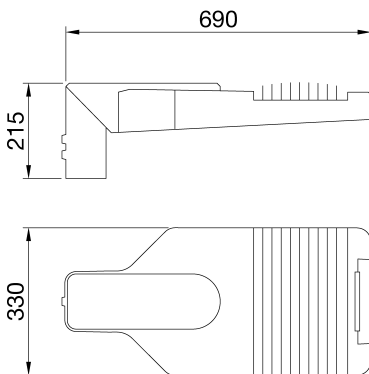




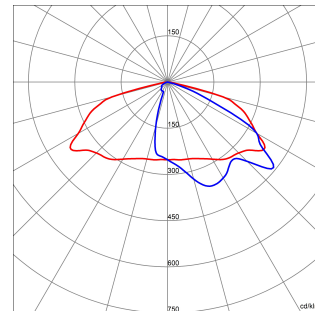
Hochleistungs-LED-Straßenleuchte mit Abdeckung, Rahmen und Mastbefestigung aus kupferarmem Aluminiumdruckguss nach EN AB 46100, mit Polyester-Pulverlackierung. Geeignet für die Installation als Mastansatz- und Mastaufsatzleuchte, verstellbar in 5°-Schritten. Öffnungs- und Schließsystem mit integriertem Frontgriff. Abdeckung der Optik aus gehärtetem Flachglas (4 mm). Kabeleingang über PG13,5. Sicherheitstrennschalter. Kabelplatte in PA6,6+FV. Leiterplatte (MCPCB) mit Metallkern. Optik aus Polycarbonat, metallisiert. Gleichtaktmodus-Überspannungsschutz bis 10 kV. Betrieb bis zu einer Umgebungstemperatur von 50 °C, jedoch mit Reduzierung des LED-Konstantstroms, siehe Bedienungsanleitung.

ALLGEMEINE INFORMATIONEN		OPTIK- UND BELEUCHTUNGSMERKMALE	
Kontext	Straßen- und Parkbeleuchtung	Optik	RIESIG
Leuchte	LED-Straßen-ausrüstung	Unified Glare-Stufe	G*4 - ULOR = 0
Anwendung	Außenbereich	Bemessungslichtstrom (lm)	17200
Eindeutiger digitaler Code (Datamatrix)	Derzeit nicht vorhanden	Leuchten Lichtausbeute (lm/W)*	135
Farbe	Graphitgrau	Farb- temperatur	4000 K
Art der Lichtquelle	LED	Farbrendering-Index	CRI>70
Systemstrom	127 W @ 0,7A	Standardabweichungs-Farbabgleich	SDCM = 5
Lebensdauer	L90B10(Tq25°C)>115.000h; L90B10 (Tq50°C)=115.000h	Photobiologische Risikoklasse	RG0
Gewicht (kg)	8,8	Standard	EN 60598-2-3, EN 60598-1 IEC/TR 62778
Garantie	5 Jahre	ELETRISCHE UND BELEUCHTUNGSMERKMALE	
Lagertemperatur	-	Versorgungs- spannung	220 - 240 V
Betriebstemperatur	-25 +50 °C	Bemessungs- frequenz (Hz)	50 / 60
MATERIALIEN		Treiber-Fehlerrate	F10 = 100.000h Tq25°C/50.000h Tq50°C
Gehäuse	Aluminiumdruckguß	Treiber	Einschließlich
Abdeckung	4 mm dickes, flaches, gehärtetes Glas	Überspannungsschutz	DM 10KV / CM 10KV
Optik	Reflektor aus silberfarbenem PVD-Aluminium	Steuerungssystem	BiPower selbstlernend
Dichtung	Anti-Aging Silikon	INSTALLATION UND WARTUNG	
Sperrhaken	Integrierter Vordergriff	Montage und Installation	Ständerkopf - Reichweite
Externe Schraube	Edelstahl	Neigungswinkel	-20° + +10° Mastansatz - -10° + +20° Mastaufsatz
Farbe	Pulverbeschichtung	Anschluss	Trennschalter
NORMEN UND ZERTIFIKATE		Befestigung	Ständerkopf - Reichweite
Klassifikation	-	Austauschbarkeit der Lichtquelle	Von Fachleuten
Leuchte mit reduzierter Oberflächentemperatur	-	Schaltgerät-Austauschbarkeit	Von Fachleuten
Zertifikat nach DIN 18032-3	Nicht verfügbar	Treiberdose	Integrierte
IPEA	-	Maximale Windangriffsfläche	0,19 m²
Isolations- klasse	I	-	-
Schutzart	IP66	-	-
Schlagfestigkeit	IK08	-	-
Glühdrahtprüfung	-	-	-

### Abmessungen



### Lichtverteilungskurve



### Technische Symbole



IP  
IP66

IK  
IK08

GWT  
-



Produktdatenblatt

**GWR5675B**

Serie ROAD [5]

Normen / Richtlinien

