



Hochleistungs-LED-Straßenleuchte mit Abdeckung, Rahmen und Mastbefestigung aus kupferarmem Aluminiumdruckguss nach EN AB 46100, mit Polyester-Pulverlackierung. Geeignet für die Installation als Mastansatz- und Mastaufsatzleuchte, verstellbar in 5°-Schritten. Öffnungs- und Schließsystem mit integriertem Frontgriff. Abdeckung der Optik aus gehärtetem Flachglas (4 mm). Kabeleingang über PG13,5. Sicherheitstrennschalter. Kabelplatte in PA6,6+FV. Leiterplatte (MCPCB) mit Metallkern. Optik aus Polycarbonat, metallisiert. Gleichtaktmodus-Überspannungsschutz bis 10 kV. Betrieb bis zu einer Umgebungstemperatur von 50 °C, jedoch mit Reduzierung des LED-Konstantstroms, siehe Bedienungsanleitung.

ALLGEMEINE INFORMATIONEN

Kontext	Straßen- und Parkbeleuchtung
Leuchte	LED-Straßenaustrüstung
Anwendung	Außenbereich
Eindeutiger digitaler Code (Datamatrix)	Derzeit nicht vorhanden
Farbe	Graphitgrau
Art der Lichtquelle	LED
Systemstrom	155 W @ 0,85A
Lebensdauer	L90B10(Tq25°C)>115.000h; L90B10 (Tq40°C)=115.000h
Gewicht (kg)	8,8
Garantie	5 Jahre
Lagertemperatur	-
Betriebstemperatur	-25 +40 °C

MATERIALIEN	
Gehäuse	Aluminiumdruckguß
Abdeckung	4 mm dickes, flaches, gehärtetes Glas
Optik	Reflektor aus silberfarbenem PVD-Aluminium
Dichtung	Anti-Aging Silikon
Sperrhaken	Integrierter Vordergriff
Externe Schraube	Edelstahl
Farbe	Pulverbeschichtung

NORMEN UND ZERTIFIKATE	
Klassifikation	-
Leuchte mit reduzierter Oberflächentemperatur	-
Zertifikat nach DIN 18032-3	Nicht verfügbar
IPEA	-
Isolations- klasse	I
Schutzart	IP66
Schlagfestigkeit	IK08
Glühdrahtprüfung	-

OPTIK- UND BELEUCHTUNGSMERKMALE

Optik	RIESIG
Unified Glare-Stufe	G*4 - ULOR = 0
Bemessungslichtstrom (lm)	20300
Leuchten Lichtausbeute (lm/W)*	131
Farb- temperatur	4000 K
Farbrendering-Index	CRI>70
Standardabweichungs-Farbabgleich	SDCM = 5
Photobiologische Risikoklasse	RG0

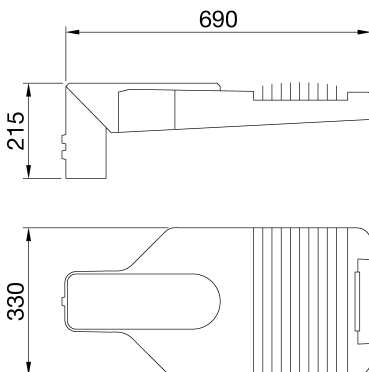
ELETRISCHE UND BELEUCHTUNGSMERKMALE

Standard		EN 60598-2-3, EN 60598-1 IEC/TR 62778
Versorgungs- spannung	220 - 240 V	
Bemessungs- frequenz (Hz)	50 / 60	
Treiber-Fehlerrate	F10 = 100.000h Tq25°C/50.000h Tq40°C	
Treiber	Einschließlich	
Überspannungsschutz	DM 10KV / CM 10KV	
Steuerungssystem	ON/OFF	

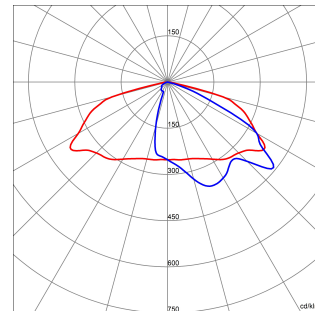
INSTALLATION UND WARTUNG

Montage und Installation		Ständerkopf - Reichweite
Neigungswinkel		-20° + +10° Mastansatz - -10° + +20°
Anschluss		Mastaufsatz
Befestigung		Trennschalter
Austauschbarkeit der Lichtquelle		Ständerkopf - Reichweite
Schaltgerät-Austauschbarkeit		Von Fachleuten
Treiberdose		Von Fachleuten
Maximale Windangriffsfläche		Integrierte
		0,19 m²

Abmessungen



Lichtverteilungskurve



Technische Symbole



IP
IP66

IK
IK08

GWT
-



Produktdatenblatt

GWR5615

Serie ROAD [5]

Normen / Richtlinien

