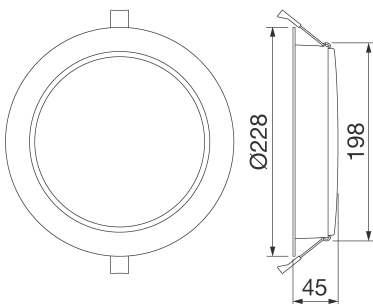




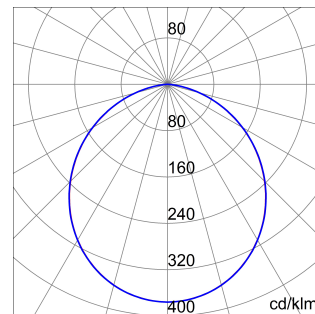
ELIA DL ist ein LED-Einbaudownlight zur pragmatischen Grundbeleuchtung von Eingangszonen, Korridoren oder auch Gemeinschaftsräumen. Die Leuchte ist extrem flach gehalten und aus Aluminiumdruckguss, weiß pulverbeschichtet mit transluzenter Abschlusscheibe. Die Leuchte ist in zwei Größen erhältlich und mit einem separaten Netzteil ausgerüstet. Als Ausführung stehen ON/OFF oder DALI zur Verfügung. Die Farbtemperatur, CCT, ist mit 4.000 K (Neutralweiß) festgelegt und besitzt einen Farbwiedergabeindex, CRI, von größer 80 oder wahlweise auch 90! ELIA DL ist für Betriebstemperaturen zwischen -20 °C und + 45 °C ausgelegt und bietet mit IP54 Schutz vor dem Eindringen von Feuchtigkeit und Staub. Der Stoßfestigkeitsindex beträgt IK06. ELIA DL ist leicht, einfach zu handhaben und damit äußerst einfach zu installieren.

| ALLGEMEINE INFORMATIONEN                      |   | OPTIK- UND BELEUCHTUNGSMERKMALE     |  |
|---|---|-------------------------------------|--|
| Kontext                                       | Innenbeleuchtung                          | Optik                               | Weites Opal                                      |
| Leuchte                                       | LED-Leuchte für diffuses Licht            | Unified Glare-Stufe                 | -  |
| Anwendung                                     | Innenbereich                              | Bemessungslichtstrom (lm)           | 2400   |
| Eindeutiger digitaler Code (Datamatrix)       | Derzeit nicht vorhanden                   | Leuchten Lichtausbeute (lm/W)*      | 96   |
| Farbe   | Weiss                                     | Farb- temperatur                    | 4000 K   |
| Art der Lichtquelle                           | LED                                       | Farbrendering-Index                 | CRI 90   |
| System leistung                               | 25 W                                      | Standardabweichungs-Farbabgleich    | SDCM = 3   |
| Lebensdauer                                   | L80B50 (Tq25°) = 50.000h                  | Photobiologische Risikoklasse       | RG0  |
| Gewicht (kg)                                  | 0.8                                       | Standard                            | EN 60598-1; EN 60598-2-2; IEC/TR 62778; EN 62493 |
| Garantie                                      | 5 Jahre                                   | ELETRISCHE UND BELEUCHTUNGSMERKMALE |  |
| Lagertemperatur                               | -20° +65°                                 | Versorgungs- spannung               | 220-240 V  |
| Betriebstemperatur                            | -20° +45°                                 | Bemessungs- frequenz (Hz)           | 50 / 60  |
| MATERIALIEN                                   |   | Treiber                             | Extern - Enthalten                               |
| Gehäuse                                       | Aluminiumdruckguß                         | Treiber-Fehlerrate                  | F025 (Tq=25°C) = 50.000 h                        |
| Abdeckung                                     | Polycarbonat                              | Überspannungsschutz                 | DM 0,5 kV  |
| Optik   | Diffusor aus opaleszierendem Polycarbonat | Steuerungssystem                    | DALI   |
| Dichtung                                      | -   | INSTALLATION UND WARTUNG            |  |
| Sperrhaken                                    | -   | Montage und Installation            | Für die Einmauerung                              |
| Externe Schraube                              | -   | Neigungswinkel                      | -  |
| Farbe   | Pulverbeschichtung                        | Anschluss                           | Mit Anschlussklemmen am Treiber                  |
| NORMEN UND ZERTIFIKATE                        |   | Befestigung                         | Über in die Leuchte integrierte Federn           |
| Klassifikation                                | -   | Austauschbarkeit der Lichtquelle    | Nicht austauschbar                               |
| Leuchte mit reduzierter Oberflächentemperatur | -   | Schaltgerät-Austauschbarkeit        | Von Fachleuten                                   |
| Zertifikat nach DIN 18032-3                   | Nicht verfügbar                           | Treiberdose                         | -  |
| IPEA  | -   | Maximale Windangriffsfläche         | -  |
| Isolations- klasse                            | II  | -                                   | -  |
| Schutzart                                     | IP40 - IP54                               | -                                   | -  |
| Schlagfestigkeit                              | IK06                                      | -                                   | -  |
| Glühdrahtprüfung                              | 650 °C                                    | -                                   | -  |

### Abmessungen



### Lichtverteilungskurve



### Technische Symbole



**IP**  
IP40 - IP54

**IK**  
IK06

**GWT**  
650 °C



Produktdatenblatt  
**GWF1511MA940**

ELIA DL

Normen / Richtlinien

