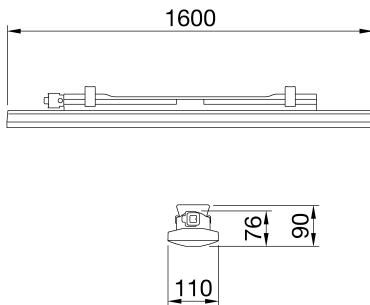




Smart [3] ist eine LED-Fluchtraumleuchte in der Schutzart IP66/69, verfügbar in 3000K, 4000K, 5700K und CRI ≥80. Der Leuchtenkörper ist schlagfest IK08 und aus farbigem Polycarbonat in RAL7035 hergestellt. Die Leuchten finden im industriellen Umfeld ideale Anwendungen und sind für Produktionen, Läger, Logistik als Ersatz konv. Lösungen bis zu 6.500lm perfekt geeignet. Erhältlich in 800, 1200, 1600mm und Leistungen von 18W - 50W von 1.700lm bis 6.500lm. Der LED-Treiber ist integriert und als ON/OFF oder DALI ausgeführt. Die Leuchte verfügt über 2 optische Systeme mit opalen/transparenten Prismenstrukturen und auch mit Durchgangsverdrahtung verfügbar. Es dürfen bis 25 Leuchten in einer Reihe installiert werden. Ein mechanischer Verbinder ist im Lieferumfang. Die Leuchte darf an Wand/Decke installiert oder abgedependelt werden. Der optionale Wandhalter erlaubt 30° oder 45° zur Längsachse. Optional ist ein Notlichtbaustein für alle durchgangsverdrahteten Versionen.

| ALLGEMEINE INFORMATIONEN  |   | OPTIK- UND BELEUCHTUNGSMERKMALE            |                                      |
|---|---|--|--------------------------------------|
| Kontext   | Beleuchtung von Lagerhäusern, Parkplätzen und industriellen Produktionsräumen | Optik                                      | Weites Opal                          |
| Leuchte   | LED-Leuchte für allgemeine Beleuchtung  | Unified Glare-Stufe                        | UGR ≤ 25 (4H/8H)                     |
| Anwendung   | Innenbereich  | Bemessungslichtstrom (lm)                  | 6400                                 |
| Eindeutiger digitaler Code (Datamatrix)   | Datenmatrix   | Leuchten Lichtausbeute (lm/W)*             | 128                                  |
| Farbe   | Grau (RAL 7035)   | Farb- temperatur                           | 4000 K                               |
| Art der Lichtquelle   | LED   | Farbrendering-Index                        | CRI>80                               |
| System leistung   | 50 W  | Standardabweichungs-Farbabgleich           | SDCM = 3                             |
| Lebensdauer L90B10 (Tq25 °C)= 45.000 h; L80B10 (Tq25 °C)= 92.000h; L80B10 (Tq50 °C)= 81.000 h |   | Photobiologische Risikoklasse              | RG0                                  |
| Gewicht (kg)  | 2.5   | Standard                                   | EN60598-1, IEC 62778, IEC62471       |
| Garantie  | 5 Jahre   | <b>ELETRISCHE UND BELEUCHTUNGSMERKMALE</b> |                                      |
| Lagertemperatur   | -25 +80 °C  | Versorgungs- spannung                      | 220 - 240 V                          |
| Betriebstemperatur  | -25 +50 °C  | Bemessungs- frequenz (Hz)                  | 50/60 Hz                             |
| <b>MATERIALIEN</b>  |   | Treiber                                    | Einschließlich                       |
| Gehäuse   | Polycarbonat  | Treiber-Fehlerrate                         | F10 = 100.000h Tq25°C                |
| Abdeckung   | UV-stabilisiertes Polycarbonat  | Überspannungsschutz                        | DM 1KV / CM 2KV                      |
| Optik   | Im Bildschirm integriert  | Steuerungssystem                           | Über Kabel - DALI                    |
| Dichtung  | CNC-Abgelagerte Dichtmittel   | <b>INSTALLATION UND WARTUNG</b>            |                                      |
| Sperrhaken  | -   | Montage und Installation                   | Decke - Wandbefestigung - Aufhängung |
| Externe Schraube  | -   | Neigungswinkel                             | Mit Befestigungen                    |
| Farbe   | RAL7035 farbige PC-Paste  | Anschluss                                  | Mit wasserdichtem GW Anschluss       |
| <b>NORMEN UND ZERTIFIKATE</b>   |   | Befestigung                                | Edelstahl-Halterung                  |
| Klassifikation  | -   | Austauschbarkeit der Lichtquelle           | Nicht austauschbar                   |
| Leuchte mit reduzierter Oberflächentemperatur   | Ja  | Schaltgerät-Austauschbarkeit               | Nicht austauschbar                   |
| Zertifikat nach DIN 18032-3   | Nicht verfügbar   | Treiberdose                                | Integrierte                          |
| IPEA  | -   | Maximale Windangriffsfläche                | -                                    |
| Isolations- klasse  | II  | -  | -                                    |
| Schutzart   | IP66/IP69   | -  | -                                    |
| Schlagfestigkeit  | IK08  | -  | -                                    |
| Glühdrahtprüfung  | 850 °C  | -  | -                                    |

### Abmessungen



### Lichtverteilungskurve



### Technische Symbole



**IP**  
IP66/IP69

**IK**  
IK08

**GWT**  
850 °C



Produktdatenblatt  
GWS3258PLD

SMART [3]

Normen / Richtlinien

