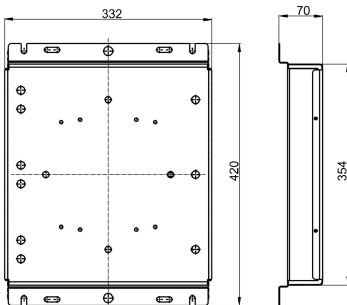


Versorgungseinheit für Smart [PRO] 2+2M, bestehend aus zwei IP66 LED-Treibern mit Dimmbarkeit 1-10 V.

Anwendung	Innen-/Aussenbereich	Serie	Smart [PRO] 2.0
Ausführung	1-10V	Schutzart	IP66
Schlagfestigkeit	IK08	Isolations- klasse	I
Maximale Windangriffsfläche	0.139 m ²	Betriebstemperatur	-30°C ÷ +50 °C
Garantie	5 Jahre	Gewicht (kg)	6.5
Spannung	220-240 V - 50/60 Hz	Beschreibung	Spannungsversorgung 1-10V
Überspannungsfestigkeit	DM 5KV / CM 10KV	Treiber-Fehlerrate	F10 = 80.000h Tq25°C

Abmessungen



Lichtverteilungskurve

Technische Symbole



IP
IP66

IK
IK08



0.139 m²



Normen / Richtlinien

