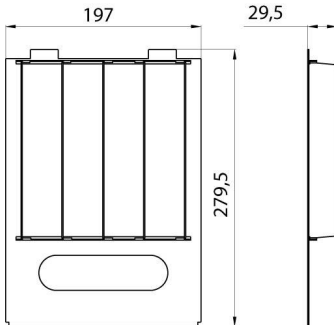




Blendschutzraster für HORUS 1.

Beschreibung	Blendschutzraster	Gewicht (kg)	0,5
Farbe	Rauchgrau	Electrocod	240

### Abmessungen



### Lichtverteilungskurve

### Technische Symbole