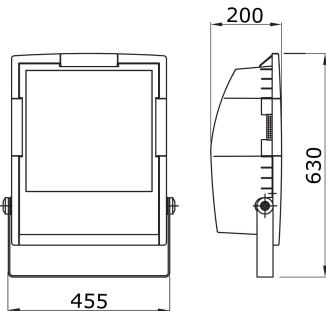




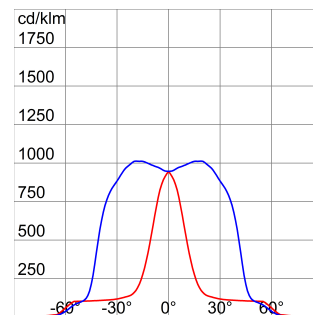
Scheinwerfer für den Außenbereich aus Thermoplast in Rauchgrau mit feuerverzinktem Stahlbügel in Leuchtenfarbe. Ausgerüstet mit Goniometer zur vereinfachten Ausrichtung. Flachglas 4mm, ESG, mit Siebdruck; mit Gelenk am Leuchtenkörper verbunden zur vereinfachten Wartung. Alterungsbeständige Silikondichtung. Netzzuleitung mit Kabelverschraubung PG13,5 für Kabel mit $\varnothing 6.5 \pm 13$ mm. Reflektor aus eloxiertem Reinstaluminium 99,85%. Einrichtungsplatte für elektrischen Komponenten aus verzinktem Stahlblech. Schnellanschluss mittels 3 poliger Steckklemme mit Lösetaste.

Anwendung	Außenbereich	Schutzart	IP65
Schlagfestigkeit	IK09	Isolations- klasse	II
Glühdrahtprüfung	650 °C	Maximale Windangriffsfläche	0.235 m ²
Mindestabstand zum beleuchteten Objekt	1 m	Gewicht (kg)	9.7
Farbe	Rauchgrau	Spannung	230 V - 50 Hz
Leistung Lampe	250 W	Lampen- Strom	2.2 A
Lampen- fassung	E40	Mitgelieferte Lampe	HIT*
Mit Lampe	Ja	Effizienzklasse mit gelieferter Lampe	A
Effizienzklasse vergleichbarer Lampen	A ÷ A+	Optik	Symmetrisch breitstrahlend - ULOR: 0%
Licht Verschmutzung	0 cd/Klm	Garantie	5 Jahre
Electrocod	2443		

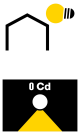
Abmessungen



Lichtverteilungskurve



Technische Symbole



Normen / Richtlinien

