

Kabelbinder für den Außenbereich, aus PA22, für die sichere Befestigung auch bei tiefen Temperaturen. Ab der Größe 9x265 mit doppeltem Kopf für besseren Halt.

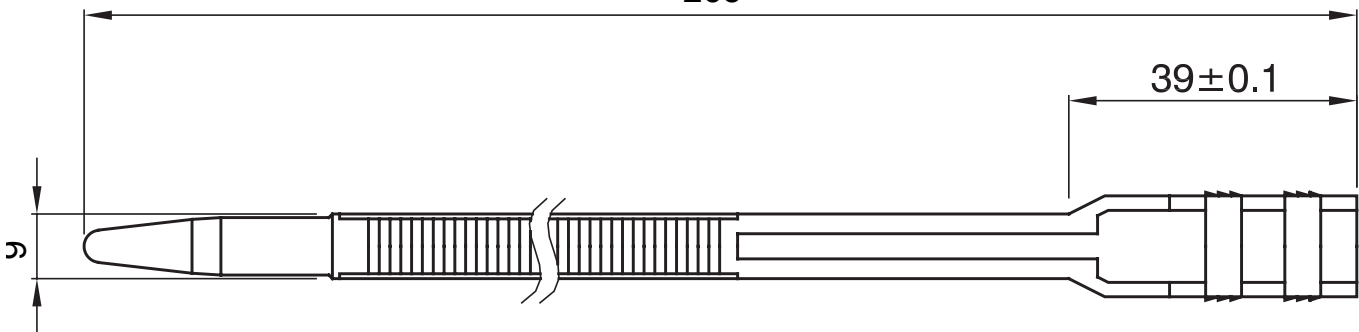
|                             |                                    |                              |            |
|-----------------------------|------------------------------------|------------------------------|------------|
| Farbe                       | Schwarz                            | Abmessungen BxH (mm)         | 9x265      |
| Material                    | Polyamide 12                       | Zugfestigkeit (daN)          | 50         |
| Bündel- durchmesser         | 26-60 mm                           | Anz. Verschlüsse             | 2          |
| Glühdrahtprüfung            | 650 °C                             | Typ                          | L.T.R.     |
| Material                    | Halogenfrei gemäß EN 60754-2       | Electrocod                   | 3640       |
| Dielektrische Festigkeit    | 28 kV/mm                           | Norm                         | EN 62775   |
| Flammwidrigkeit gemäß UL 94 | HB                                 | Sauerstoff- Grenzwert        | 22,5%      |
| Aufgenommene Feuchtigkeit   | <= 1%                              | Einsatz im Temperaturbereich | -25 +60 °C |
| Anwendungs- temperatur      | -45 °C +85 °C (max.Spitzen 120 °C) |                              |            |

#### BESTÄNDIGKEIT GEGEN CHEMISCHE UND ATMOSPHÄRISCHE STOFFE

| Salzlösungen | Säuren            |                   | Basen             |           | Lösungsmittel |           |           |              | Mineral öl | UV Strahlung |
|--------------|-------------------|-------------------|-------------------|-----------|---------------|-----------|-----------|--------------|------------|--------------|
|              | Konzentriert      | Verdünnt          | Konzentriert      | Verdünnt  | Hexan         | Benzol    | Azeton    | Ethylalkohol |            |              |
| Beständig    | Bedingt beständig | Bedingt beständig | Bedingt beständig | Beständig | Beständig     | Beständig | Beständig | Beständig    | Beständig  | Beständig    |

#### Abmessungen

265



#### Technische Symbole

**GWT**

650 °C

**HF**

HALOGEN FREE

Halogenfrei gemäß EN 60754-2

#### Normen / Richtlinien

